



Description du véhicule pour: TGX 26.480 6x2/4 BL SA



L'illustration peut dévier

Caractéristiques

Gamme de produits	The new MAN Truck Generation
Descriptif de variante	TGX 26.480 6x2/4 BL SA
Code MAN	GA2ZDXOJ
Norme antipollution	EURO6
Famille de moteurs	D26
Puissance moteur	353 kW
Capacité brute de la batterie	0 kWh
Numéro de piles	0
Type de véhicule	Type de véhicule, tracteur routier (SA)
Type de carrosserie	040 Tracteur routier standard
Cabine	Cabine GX : la colossale (large, longue et très haute)
Empattement principal	2600 mm
Porte-à-faux direction	1065 mm À gauche

Charges verticales

	Autorisation nationale	Charge technique
PTAC	26000 kg	28000 kg
Essieu AV	8000 kg	8000 kg
Essieu AV 3	8000 kg	8000 kg
Pont AR	12000 kg	12000 kg

Charges horizontales

	Autorisation nationale	Charge technique
PTRA	48000 kg	65000 kg



Les images imprimées dans cette offre sont illustratives et peuvent différer de la configuration réelle.
De plus amples informations sur les produits dans la gamme «sélection» peuvent être obtenues auprès de notre équipe commerciale.

Caractéristiques du véhicule

<input type="checkbox"/>	Tracteur	0P2UA
<input type="checkbox"/>	Classe de châssis, lourd	0P2UC
<input type="checkbox"/>	Pays cible, Belgique (BE)	0P3FZ
<input type="checkbox"/>	Tonnage commercial 26 t	0P8LH
<input type="checkbox"/>	Configuration de base du véhicule, polyvalente	0PGCU
<input type="checkbox"/>	Hauteur de construction normale	0P2TS
<input type="checkbox"/>	Type de véhicule, tracteur routier (SA)	0P2UR
<input type="checkbox"/>	Véhicule à volant à gauche	0P3AS
<input type="checkbox"/>	Conduite à droite	0P3F5
<input type="checkbox"/>	Documentation du véhicule en néerlandais	0P2LK
<input type="checkbox"/>	Signalisation en anglais	0P8NM
<input type="checkbox"/>	Suspension de cabine 880 mm (écart entre le bord inférieur du châssis et le plancher de la cabine)	0PHBG
<input type="checkbox"/>	Homologation du véhicule, classe N3	0P3JR
<input type="checkbox"/>	Limiteur de vitesse maximale, 90 km/h, électronique, coupure de l'injection	0P2UJ
<input type="checkbox"/>	Règlement (UE) 595/2009, Euro 6e (émissions des véhicules industriels lourds) respecté	0PJPC
<input type="checkbox"/>	Niveau sonore maximal du véhicule, 79 dB selon UN/ECE-R 51.03	0PGTA
<input type="checkbox"/>	Hauteur au-dessus de la cabine, véh. non chargé, jusqu'à 4 000 mm	0PHA1
<input type="checkbox"/>	Pivotement de l'arrière du véhicule jusqu'à 800 mm/1 000 mm avec le dernier essieu relevé ou directeur	0PHDB
<input type="checkbox"/>	Classification du véhicule selon le règlement (UE) 2018/858	0PKAW
<input type="checkbox"/>	Règlement 141 CEE-ONU (système de surveillance de la pression de gonflage des pneus (TPMS)) respecté	0PKYA
<input type="checkbox"/>	Règlement 151 CEE-ONU (système de surveillance des angles morts (BSIS)) respecté	0PKYC
<input type="checkbox"/>	Règlement 155 CEE-ONU (système de gestion de la cybersécurité (CSMS)) respecté	0PKYE
<input type="checkbox"/>	Règlement 156 CEE-ONU (système de gestion des mises à jour de logiciels (SUMS)) respecté	0PKYG
<input type="checkbox"/>	Règlement 158 CEE-ONU (assistant de marche AR) respecté	0PKYI
<input type="checkbox"/>	Règlement (UE) 2021/1243 (dispositif pour le montage d'un antidémarrage par éthylotest (Alco-Lock)) respecté	0PKYM
<input type="checkbox"/>	Règlement (UE) 2021/1958 (système d'adaptation intelligente de la vitesse (ISA)) respecté	0PKYQ
<input type="checkbox"/>	Règlement (UE) 2021/1341 (système d'avertissement de somnolence et de perte d'attention du conducteur (DDAW)) respecté	0PKYO
<input type="checkbox"/>	Règlement 159 CEE-ONU (système d'avertissement de collision pour piétons et cyclistes) respecté	0PKYK
<input type="checkbox"/>	Documentation d'homologation, international (COC)	0P3AQ
<input type="checkbox"/>	Sans documentation d'homologation, national	0P3B0
<input type="checkbox"/>	Confirmation spéciale, transport exceptionnel / communal	0P3CK
<input type="checkbox"/>	Transport long-courrier standard	0P6WE
<input type="checkbox"/>	040 Tracteur routier standard	0P2QM
<input type="checkbox"/>	Plage de température d'utilisation du véhicule, tempéré	0P0G7
<input type="checkbox"/>	Nez de pont pour transport général	0P4F0
<input type="checkbox"/>	Pack sécurité éclairage & visibilité Plus	0PFXZ
<input type="checkbox"/>	Peinture Special Request	0PJTD
<input type="checkbox"/>	Sans pack Individual Lion	0PJT1
<input type="checkbox"/>	26 000 kg de charge admissible totale verticale Homolog Nationale	0P5P2
<input type="checkbox"/>	28 000 kg de charge admissible totale verticale Tech.	0P5TZ
<input type="checkbox"/>	28 000 kg de charge admissible totale verticale Tech. Plus	0P8HN



<input type="checkbox"/>	8 000 kg de charge admissible sur l'essieu AV Homolog Nationale	0P5KT
<input type="checkbox"/>	8 000 kg de charge admissible sur l'essieu AV Tech.	0P5LN
<input type="checkbox"/>	8 000 kg de charge admissible sur l'essieu AV Tech. Plus	0P8D4
<input type="checkbox"/>	8 000 kg de charge admissible sur l'essieu poussé Homolog Nationale	0P5MD
<input type="checkbox"/>	8 000 kg de charge admissible sur l'essieu poussé Tech.	0P5MT
<input type="checkbox"/>	8 000 kg de charge admissible sur l'essieu poussé Tech. Plus	0P8EU
<input type="checkbox"/>	12 000 kg de charge admissible sur le pont AR Homolog Nationale	0P5G8
<input type="checkbox"/>	12 000 kg de charge admissible sur le pont AR Tech.	0P5IK
<input type="checkbox"/>	12 000 kg de charge admissible sur le pont AR Tech. Plus	0P8BP
<input type="checkbox"/>	48 000 kg de PTR A Homolog Nationale	0PBI7
<input type="checkbox"/>	65 000 kg de PTR A TechH.	0P4YK
<input type="checkbox"/>	65 000 kg de PTR A Tech Plus	0PBQJ
<input type="checkbox"/>	0 kN, valeur D	0P8XD
<input type="checkbox"/>	Pour le PTR A technique inscrit, l'aptitude en côte maximale possible est de 7 %	0P9A8
<input type="checkbox"/>	Remarque : En cas de PTR A élevé, augmentation de l'usure de la chaîne cinématique et réduction de la durée de vie	0PFZP
<input type="checkbox"/>	Sans remarque (usure de l'arbre de transmission)	0PJRV

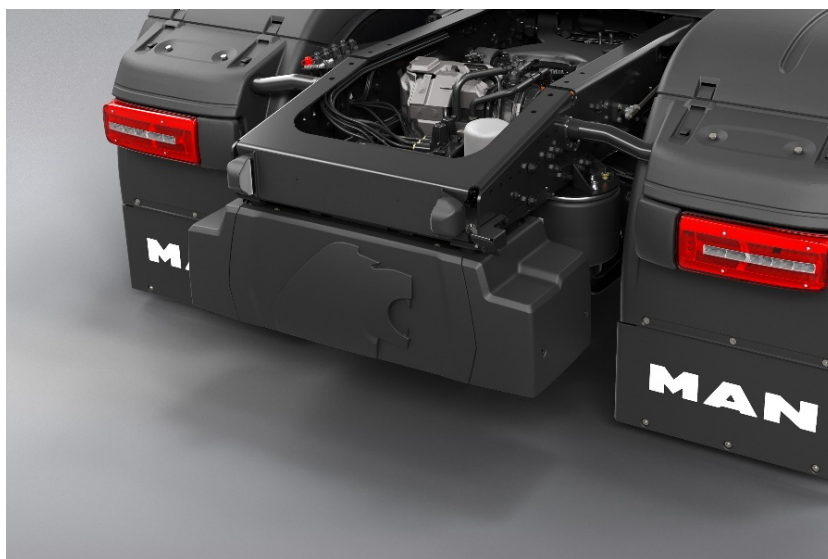
Châssis

<input type="checkbox"/>	Empattement principal 2 600 mm	0P2YR
<input type="checkbox"/>	Empattement de 1 350 mm entre l'essieu poussé et le pont AR	0P3C9
<input type="checkbox"/>	Porte-à-faux de 1 065 mm cadre arrière	0P3CS
<input type="checkbox"/>	Épaisseur de longeron du cadre principal 8 mm	0P0Y6
<input type="checkbox"/>	Arrière du véhicule, extrémité de cadre biseautée	0P0XS
<input type="checkbox"/>	Faux-châssis de sellette	0P0XV
<input type="checkbox"/>	Silencieux d'échappement, latéral, à droite	0P1BH
<input type="checkbox"/>	Échappement, sortie vers le sol	0P1BL
<input type="checkbox"/>	Admission d'air, derrière la cabine, relevé	0P0AY
<input type="checkbox"/>	2 batteries, 12 V, 210 Ah, Super Longlife (AGM), sans entretien, pour des exigences électriques élevées	0P4I2
<input type="checkbox"/>	Alternateur, courant triphasé 28 V, 120 A, 3 360 W, LIN	0P1BZ
<input type="checkbox"/>	Système de gestion de la batterie 24 V	0P1T4
<input type="checkbox"/>	Coffre à batteries de grande taille, 2 batteries	0P0WR



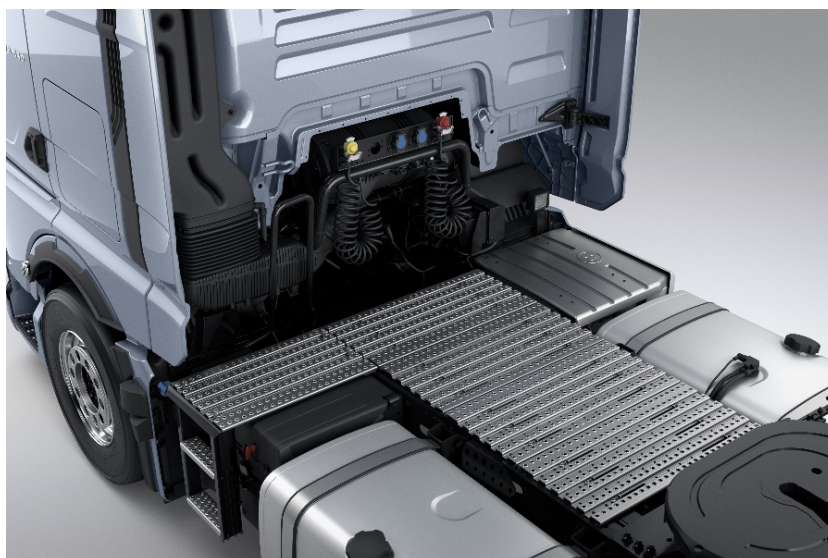
- Coffre à batteries, arrière du véhicule

0P0WN



- Robinet coupe-batteries principal, électrique
- Fusibles
- Possibilité de démarrage externe confort pour la batterie
- Volume du réservoir à carburant 460 l, à gauche
- Réservoir à carburant, à gauche, aluminium
- Section des réservoirs, sur le côté, haute
- Réservoirs, à gauche, relevé
- Volume du réservoir d'AdBlue 80 l, à droite
- Réservoir d'AdBlue, à droite, plastique
- Bouchon de réservoir à carburant, verrouillable, pour fermeture uniforme
- Bouchon du réservoir d'AdBlue, verrouillable
- Position du préfiltre à carburant derrière la cabine
- Protection anti-encastrement, avant
- Plate-forme de travail, allongée jusqu'à la sellette d'attelage, avec emmarchement

0P0WE
0P1V1
0P1AG
0P4DQ
0P4GJ
0P4HD
0P4G3
0PHOV
0P4HU
0P4H5
0P4GE
0PIXA
0P1FN
0P0VF



- Sans protection anti-encastrement, latéral
- Roue de secours, sans porte-roue de secours, fixée provisoirement

0P1FG
0P1GR



- Sans protection anti-encastrement, arrière 0P1FB
- Cale de roue, sans fixation, livrée en vrac 0P6WW
- Sans équerre de fixation pour benne/tôles de poussée 0P0X6
- Compresseur d'air, 1 cylindre, 360 cm³, avec système économique 0P4Y4
- Dessiccateur d'air, chauffant 0P0B2
- Préparation d'air comprimé, AMS à régulation électronique 0P0AA
- Réservoir pneumatique, acier 0P0XH
- Système de freinage électronique (EBS) 0P0BL
- Système antiblocage des roues (ABS) 0P0BE
- Assistant de freinage d'urgence (BAS) 0P0CM
- Sans prédisposition pour boîtier électronique EBS-Full 0PHPM
- Frein moteur haute performance MAN EVBec, progressif 0P0BW
- Ralentisseur Eco, asservi à la vitesse, progressif, économe en énergie 0P0BR
- Freins à disque sur l'essieu AV 0P1I9
- Freins à disque sur l'essieu poussé 0P1IC
- Freins à disque sur le pont AR 0P1I4
- Commande du frein d'immobilisation, dans le tableau de bord, frein d'immobilisation électronique 0P3KG



- Frein d'immobilisation avec ressort accumulateur sur les ponts AR (y compris essieu poussé/essieu traîné) 0PGBL

60860348-d830-416fd-8c65e-60e333634988



- Aide au démarrage en côte MAN EasyStart

0P1TF



- Affichage de l'épaisseur des plaquettes de frein, avec avertissement d'usure des plaquettes de frein
- Harmonisation de l'usure des plaquettes de frein sur le véhicule tracteur
- Feux AR, LED

0P0BG

0P0BI

0P2AP



- Signal de freinage d'urgence, activation des feux de détresse, automatique
- Avertisseur sonore de recul, désactivable lorsque le rapport R est engagé
- Test de fonctionnement de l'éclairage
- Feux de position latéraux, LED

0P0CG

0P3CE

0P2AD

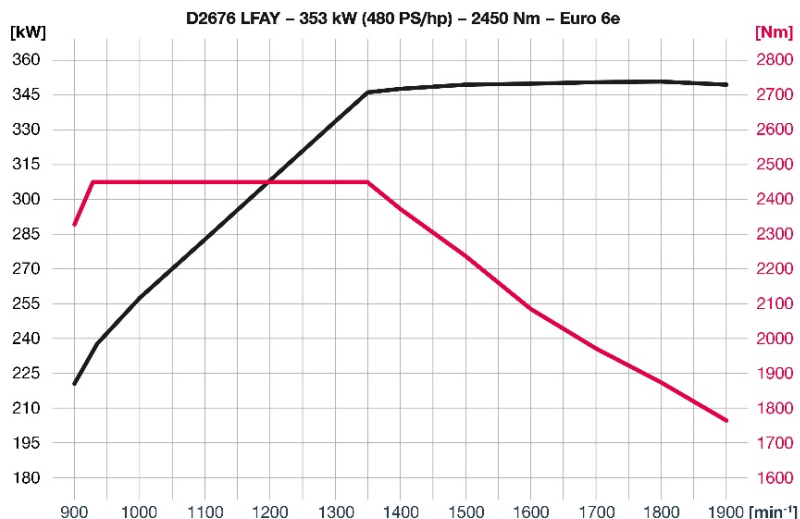
0P2BJ

60860348-d830-4bf6-8d56-60e333634988



Chaîne cinématique

- Moteur diesel MAN D2676 LFAY, puissance 353 kW (480 ch), couple 2 450 Nm, Euro 6e 0PKEI



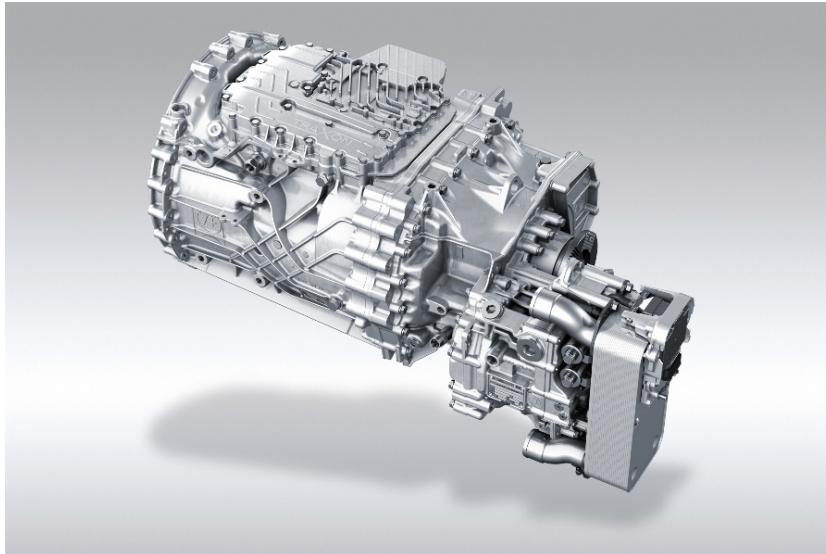
- Filtres à carburant chauffé pour carburants jusqu'à la classe de pureté 21 0PHIF
- Préfiltre à carburant, avec séparateur d'eau/huile, avec capteur d'eau, chauffé (vanne de mélange) 0P4XP
- Huile moteur avec propriétés hautes performances 0PGBN
- Ventilation, carter d'embellage, ouvert 0P8PN
- Tabliers insonorisant, moteur 0P2E7
- Réduction des turbulences de poussière grâce au ventilateur de refroidissement 0P1YE
- Radiateur moteur, longueur normale 0P4XX
- Protège-radiateur avant, grille 0P1VP
- Jauge d'huile et indicateur numérique de niveau d'huile moteur 0P0B6
- Message d'avertissement du niveau de liquide de refroidissement du moteur, avec alerte préalable 0P0KA
- Liquide antigel et anticorrosion, jusqu'à -32 °C 0P0AK
- Régénération à l'arrêt du catalyseur, réalisable seulement après le message d'avertissement 0PGCN
- Adaptation dynamique du couple moteur 0PIOQ

60860348-dfb30-4bf6d-8d59-60e333634988



- MAN TipMatic 12.26 DD, avec ralentisseur 35

0P5VT



- Boîte de vitesses pour taux de cisaillement élevé en mode conduite
- Commande MAN TipMatic, avec bielle pendante, manuelle (sélection DNR, sélection de la stratégie de changement de vitesses)

0PGCL

0P3KI

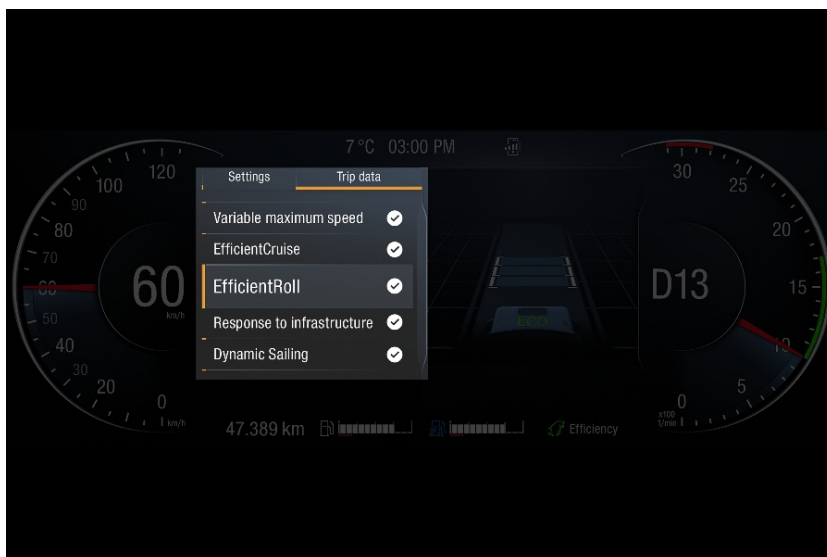


60860348-d430-416d-8d59-60e333634988



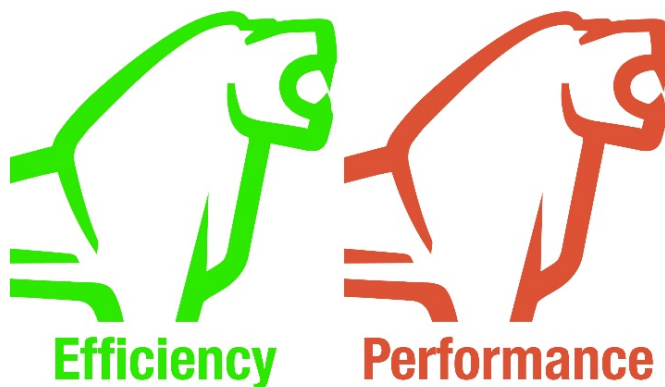
- Fonction MAN EfficientRoll

0P0ET



- Fonction MAN Idle Speed Driving
- Programme de conduite MAN TipMatic Efficiency Plus, sans fonction kick-down
- Programme de conduite MAN TipMatic Performance et Efficiency, jusqu'à 70 000 kg

0P0ER
0P0F0
0PGBZ



60860348-d830-416d-8d59-60e333634988



- Programme de conduite MAN TipMatic, mode manœuvres

0P0FI



- Embrayage monodisque, 430 mm, sec
- Arbre de transmission principal, couple limite de fonctionnement 25 000 Nm
- Arbres de transmission avec graisse standard, non graissables
- Indice de vitesse des pneus requis G
- Pneus de l'essieu AV Goodyear 385/55R22,5 KMAX S G2, directrice court TL

0P0DT
0PKZI
0PKZL
0PFWA
0PGKK

ENERGY

Goodyear 572847

385/55R22,5 160 K C3

Fuel consumption: B

Wet grip: B

Noise: 71 dB

2020/740

608603d8-d830-4bf6-8d59-60e33363d988



Product Information Sheet

Delegated Regulation (EU) 2020/740

Supplier name or trademark	GOODYEAR
Commercial name or trade designation	KMAX S GEN-2
Tyre type identifier	572847
Tyre size designation	385/55R22.5
Load-capacity index	160
Load-capacity index (Load index for Dual mounting)	
Speed category symbol	K
Fuel efficiency class	B
Wet grip class	B
External rolling noise class	A
External rolling noise value	71 dB
Severe snow tyre	YES
Date of start of production	37/18
Date of end of production	-
Additional information	
Load-capacity index (Single load index for Additional Service Description)	158
Load-capacity index (Dual load index for Additional Service Description)	
Speed category symbol (for Additional Service Description)	L

- Type de jante de l'essieu AV, acier, 1 pièce 0P0P0
- Taille de jante de l'essieu AV, 10 trous 11,75 x 22,5 0P0NB
- Bague de recouvrement des écrous de roue de l'essieu AV 0P0PR
- Pneus de l'essieu poussé Goodyear 385/55R22,5 KMAX S G2, directrice court TL 0PGNW



ENERGY

Goodyear 572847

385/55R22,5 160 K C3

A

B

C

D

E

B

A

B

C

D

E

71 dB

A**B****C**

A**B****C**

2020/740

60860348-d830-4bf6-8d59-60e333634988



Product Information Sheet

Delegated Regulation (EU) 2020/740

Supplier name or trademark	GOODYEAR
Commercial name or trade designation	KMAX S GEN-2
Tyre type identifier	572847
Tyre size designation	385/55R22.5
Load-capacity index	160
Load-capacity index (Load index for Dual mounting)	
Speed category symbol	K
Fuel efficiency class	B
Wet grip class	B
External rolling noise class	A
External rolling noise value	71 dB
Severe snow tyre	YES
Date of start of production	37/18
Date of end of production	-
Additional information	
Load-capacity index (Single load index for Additional Service Description)	158
Load-capacity index (Dual load index for Additional Service Description)	
Speed category symbol (for Additional Service Description)	L

- Type de jante de l'essieu poussé, acier, 1 pièce
- Taille de jante de l'essieu poussé, 10 trous 11,75x22,5
- Bague de recouvrement des écrous de roue de l'essieu poussé
- Pneus du pont AR Goodyear 315/70R22,5 KMAX D G2, motrice court TL

0P0P5
0P0NR
0P0PV
0PGEP



ENERGY

Goodyear 572811

315/70R22,5 154/150 L C3

A

B

C

D

E

A

B

C

D

E

72 dB

A**B****C**

B

2020/740

60860348-d830-4bf6-8d59-60e333634988



Product Information Sheet

Delegated Regulation (EU) 2020/740

Supplier name or trademark	GOODYEAR
Commercial name or trade designation	KMAX D GEN-2
Tyre type identifier	572811
Tyre size designation	315/70R22.5
Load-capacity index	154
Load-capacity index (Load index for Dual mounting)	150
Speed category symbol	L
Fuel efficiency class	C
Wet grip class	B
External rolling noise class	A
External rolling noise value	72 dB
Severe snow tyre	YES
Date of start of production	40/18
Date of end of production	-
Additional information	
Load-capacity index (Single load index for Additional Service Description)	152
Load-capacity index (Dual load index for Additional Service Description)	148
Speed category symbol (for Additional Service Description)	M

- Type de jante du pont AR, acier, 1 pièce 0P000
- Taille de jante du pont AR, 10 trous 9,00 x 22,5 0P0MU
- Roue de secours, conformément à la configuration des pneus du pont AR 0P0MF
- Système de contrôle de la pression des pneus (TPM), avec affichage de la température des pneus 0PJT7
- Affichage de la pression de gonflage des pneus pour la remorque 0P2N6
- 6x2/4 0P3B5
- Démultiplication de la direction standard 0P1JX
- Réservoir d'huile de direction avec sonde électrique 0P1JV
- Essieu AV, 9 200 kg, non entraîné, coudé, directeur, non relevable 0P5EV



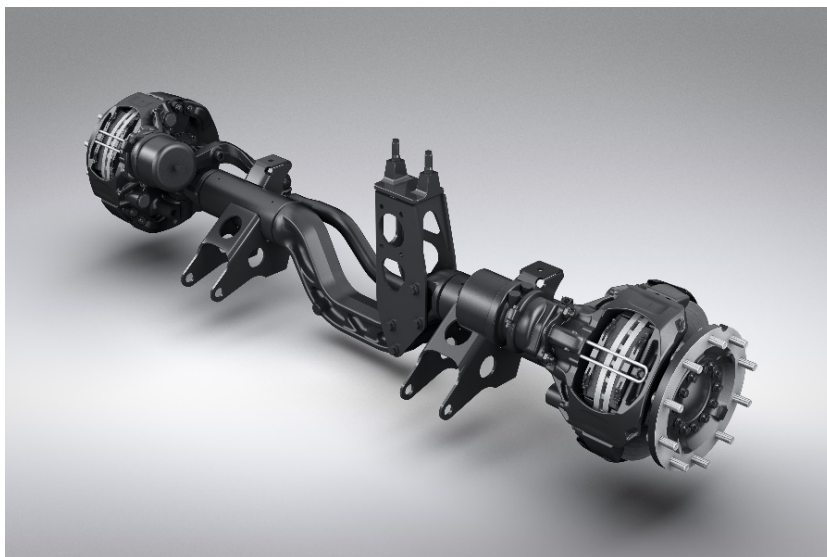
- Aile d'essieu AV 0P1AT
- Tapis anti-éclaboussures sur l'aile, essieu AV, allongé vers le bas 0P1XS

60860348-d830-4bf6-8d59-60e333634988



- Essieu poussé, 8 200 kg, non entraîné, droit, directeur, relevable

0P5E0



- Aile de l'essieu poussé avec coque supérieure amovible 0P1AV
- Tapis anti-éclaboussures sur l'aile, essieu poussé, allongé vers le bas 0P1XW
- Répartition des charges sur essieux entre l'essieu poussé et le pont AR, variable 0P4FT
- Pont AR HY-1350, 13 000 kg, pont hypoïde sans transmission directe, droit, non directeur, non relevable 0PIYX
- Pneus jumelés sur le pont AR 0P1HN
- Aile du pont AR, coque supérieure amovible 0P1AM
- Tapis anti-éclaboussures sur l'aile, pont AR, allongé vers le bas 0P1XK
- Démultiplication de pont, $i = 2,53$ 0P0CS
- Blocage de différentiel des ponts AR entraînés 0P0DI
- Sans blocage de différentiel des essieux AV 0P0DL
- Affichage numérique des charges sur essieu (ALM) pour les essieux à suspension pneumatique 0P2IZ
- Affichage numérique des charges sur essieu (ALM) pour remorque/véhicule tracteur 0P2J1
- Élargisseur d'aile 0P1W5
- Type de suspension lames/air (BL) sur les essieux AV et les ponts AR entraînés 0P2YC
- Console de commande pour suspension pneumatique à régulation électronique (VASC) 0P3K9
- Suspension à lames sur l'essieu AV, parabolique, 3 lames, acier 0P1JE
- Suspension pneumatique sur l'essieu poussé 0P1JB
- Suspension pneumatique sur le pont AR 0P1J5
- Capacité de charge des ressorts de l'essieu AV 9 500 kg 0P5C4
- Capacité de charge des ressorts de l'essieu poussé 8 000 kg 0P5CK
- Capacité de charge des ressorts du pont AR 13 000 kg 0P5BV
- Essieu poussé délesté, aide au démarrage avec limitation de la vitesse maximale 0P1IS
- Amortisseur sur l'essieu AV 0P1M4
- Amortisseur sur l'essieu poussé 0P1M0
- Amortisseur sur le pont AR 0P1LQ
- Barre stabilisatrice, essieu AV 0P1LD
- Barre stabilisatrice, pont AR 0P1LA
- Triangle de guidage 0P6ZR

608603d8-d830-416d-8d59-60e333634988



- Suspension pneumatique, remorque/véhicule tracteur

0PHN1

Cabine

- Cabine GX : la colossale (large, longue et très haute)

0P2DI



- Suspension de cabine, Comfort
- Mécanisme de basculement de la cabine, manuel
- Déflecteur de pavillon avec rallonges aérodynamiques réversibles
- Réglage du déflecteur de pavillon à la livraison, position de transport
- Toit ouvrant relevable en verre, électrique

0P1V9
0P1V6
0PHMO
0P1XA
0P1VX



- Déflecteurs latéraux avec rallonges aérodynamiques réversibles, rabattables à droite et à gauche

0PHMR



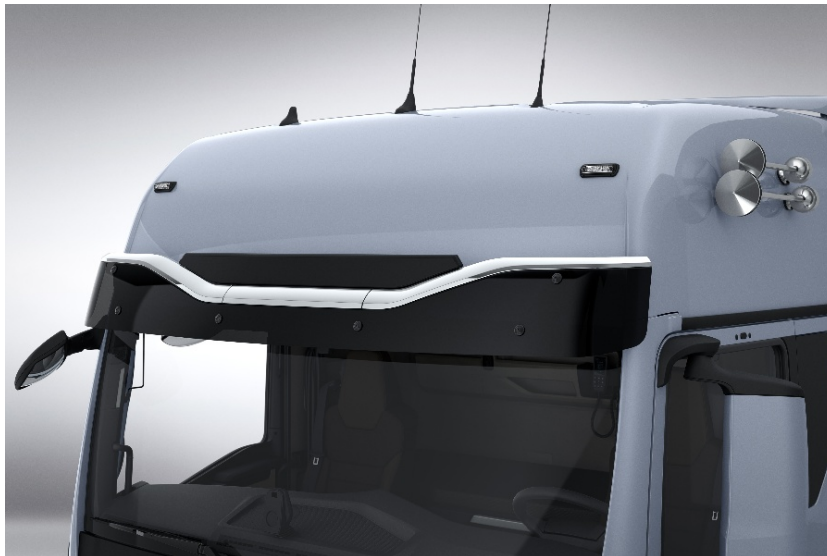
- Application chromée sur la calandre

0PGBU



- Pare-chocs, plastique
- Embarquement avant, intégré, avec possibilité de maintien
- Pare-brise, verre de sécurité feuilleté (VSF), teinté
- Visière pare-soleil, optimisée sur le plan aérodynamique

0P1SD
0P1VE
0P1X0
0PIOV



- Installation de lave-glace pour pare-brise

0P1WG



- Actionnement des balais d'essuie-glace, automatique, avec capteur de pluie (balayage automatique)

0P1UM



- Emmarchement, fixe
- Verrouillage centralisé, avec télécommande
- 4 clés du véhicule

0P1UZ
0P1WR
0P3JU



- Prolongements de porte, côté conducteur et convoyeur
- Désignation de la porte, selon le tonnage commercial du véhicule
- Vitres de porte, teintées
- Vitre de porte, verre de sécurité
- Paroi arrière de cabine, sans fenêtre
- Habillage du montant A, optimisé sur le plan aérodynamique
- Obturation du jeu d'ouverture de porte
- Pack DEL Plus, phares avant, phares antibrouillard, feux de virage

0P1WW
0P2DQ
0P1WO
0P1WM
0P1VD
0PIY8
0PIVO
0PKWP

60860348-d830-4bf6-8d59-60e333634988



- Projecteurs avant, LED

0P1ZO



- | | |
|--|--|
| <ul style="list-style-type: none"> □ Feux de jour, LED □ Phares antibrouillard, LED □ Feu de virage, LED □ Feux clignotant, latéral, LED □ Système lave-phares □ Régulation de la portée des phares, manuel □ Assistant de feux de route □ Commande des phares, automatique, avec capteur de luminosité □ 2 feux de gabarit, DEL □ Fonction clignotement confort, activable □ Klaxon, deux sons, électrique □ Projecteurs de travail sur la cabine, arrière, en bas, extérieur □ Projecteurs de travail, LED, blancs □ Interrupteur pour le projecteur de travail □ Sans gyrophares à l'arrière du véhicule □ Pack de rétroviseurs, rétroviseur extérieur à réglage électrique, chauffant, antévisseur, rétroviseur guide-trottoir droite □ Rétroviseur extérieur, réglage électrique avec aide à la manœuvre □ Rétroviseur guide-trottoir, à droite, réglage électrique, chauffant □ Antévisseur, réglage mécanique □ Boîtier du rétroviseur, peint, couleur cabine □ Composants de véhicule, adaptés à une largeur de carrosserie de 2 400 à 2 600 mm □ Prédiposition pour caméra □ Revêtement de siège, textile, confort □ Pack siège chauffeur Premium, à suspension pneumatique, chauffage de siège | <ul style="list-style-type: none"> 0P2BP 0P2AI 0P1YG 0P1Z7 0P2BH 0P2AC 0P1ZH 0P1ZE 0P2BS 0P1ZW 0P1W1 0P1Z2 0PJQA 0P5U5 0PJRO 0PKW2
 0P2CB 0P2CG 0P2CJ 0P2CN 0P2CT 0P2D0 0P2PO 0PKXK |
|--|--|

60860348-d830-4b16-d159-60e333634988



- Siège du conducteur confort, à suspension pneumatique, avec soutien lombaire et ajustement aux épaules

0P2P5



- Chauffage du siège du conducteur
- Accoudoirs de siège conducteur
- Réglage en hauteur de la ceinture de sécurité, siège du conducteur
- Pack siège convoyeur Basic, sans suspension, longueur, hauteur et dossier réglables
- Siège convoyeur, sans suspension, longueur, hauteur et dossier réglables
- Accoudoirs de siège convoyeur
- Affichage de ceinture de sécurité, 1re rangée de sièges, acoustique et optique
- Volant multifonctions, hauteur et inclinaison réglable

0P2PX
0P2OE
0P4XQ
0PKTX
0P2OP
0P2OC
0P8L1
0P2GD



60860348-dfb30-4bf6d-8d59-60e333634988



- Volant, avec position de stationnement

0P2GE



- Verrouillage du volant, avec système antidémarrage électronique
- Combiné d'instruments Professional 12,3 pouces

0P3K0
0P3L2

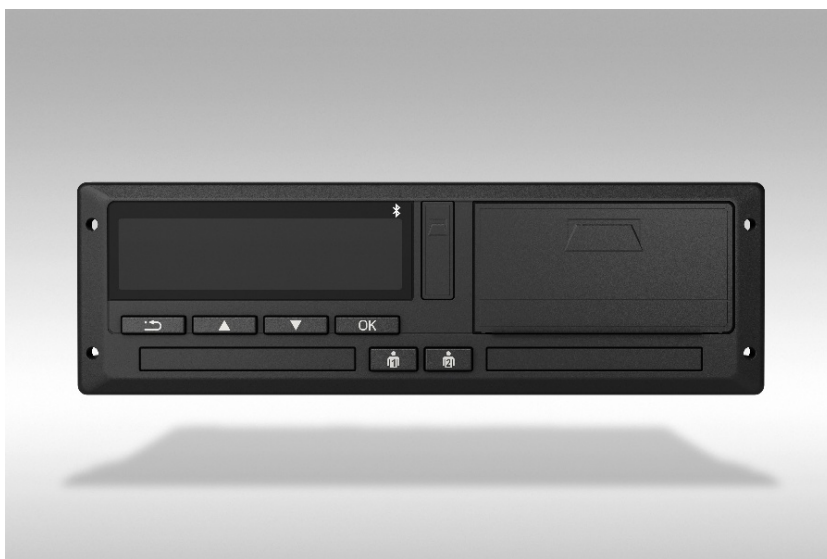


60860348-d830-4b6d-8d59-60e333634988



- Chronotachygraphe, numérique, avec communication à distance (selon DSRC), CONTINENTAL

0P5DV



- Chronotachygraphe/Tachymètre, étalonné
- Téléchargement à distance (Remote Download) pour les chronotachygraphes numériques
- Affichage des temps de conduite, combiné d'instruments
- 2 prises électriques, cabine au centre, 12 V et 24 V
- Compartiment de rangement, ouvert avec 2 prises USB, 5 V, charge uniquement, à droite à côté du panneau de commande de la climatisation
- 2 porte-gobelets extractibles dans le tableau de bord
- Rangement confort en dessous de l'écran d'infodivertissement
- Cendrier encastrable, partie centrale du tableau de bord
- Console de commande MAN EasyControl Long Haul, 4 fonctions, à commande depuis l'extérieur avec la porte ouverte

0P2KG
0P2JJ
0P2MA
0P2HX
0PGT7
0P2FA
0PFY0
0P2FO
0P3KD



- Prédiposition de la radio avec antenne radio CB sur le pavillon de la cabine
- 4 casiers simples à la norme DIN, dans le rack situé au-dessus du pare-brise, à l'avant
- Vide-poches à côté du siège chauffeur

0P2NK
0P2FJ
0PJRR



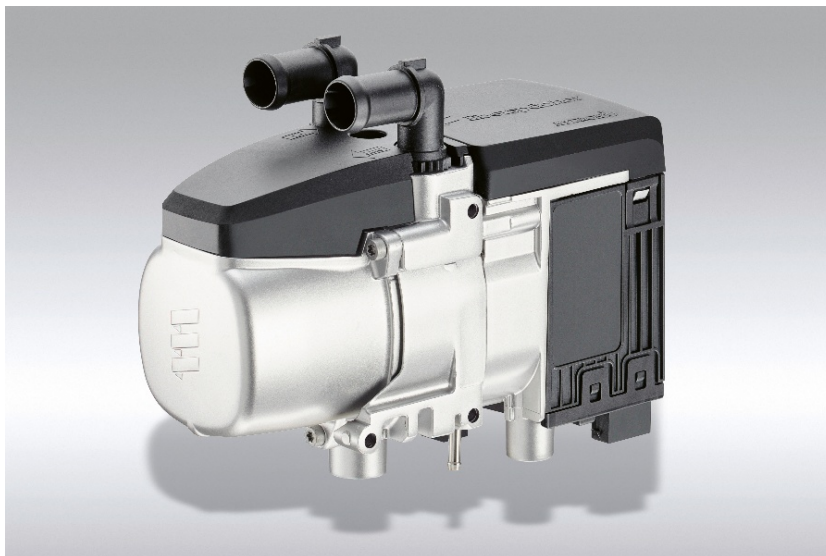
- Climatisation, Climatronic

0P2NT



- Chauffage additionnel (eau), 4 kW

0P2O2



60860348-dfb30-4bf6f-8c659-60e333634988



- 2 couchettes, matelas 110 mm/110 mm, avec rangements, prises électriques

0PKMS



- Couquette, en haut, avec sommier à lattes 0P2GV
- Revêtement inférieur en tissu de la couquette supérieure, avec logo 0P2I3
- Matelas de lit confort, en haut, 110 mm 0P2GG
- Vide-poches, à gauche, au niveau de la paroi latérale de la couquette supérieure, avec console de commande 0P2EE
- Deux coffres de rangement au niveau de la couquette supérieure 0PBXY
- Couquette, en bas, avec sommier à lattes 0P2GX
- Revêtement inférieur en tissu de la couquette inférieure 0P2I5
- Matelas de lit confort, en bas, 110 mm 0P2GK
- Vide-poches, à gauche, au niveau de la couquette inférieure 0PFYL
- Vide-poches, à gauche, sur la paroi latérale au niveau de la couquette inférieure 0P2EH
- Vide-poches, à droite, sur la paroi latérale au niveau de la couquette inférieure 0P2EN
- Liseuse sur col de cygne, zone arrière de la cabine, en bas, au centre 0P2IV
- Rideau transversal, derrière les sièges 0P2GP
- Coffre de rangement, arrière, à gauche, accessible de l'extérieur et de l'intérieur, avec berceau de fixation 0P2H1
- Coffre de rangement, arrière, à droite, accessible de l'extérieur et de l'intérieur, avec berceau de fixation 0P2H5
- Couleur ambiante Moon Grey pour intérieur de cabine 0P2I6
- Style d'habitacle identique à la couleur ambiante 0PGBT
- Pack poste de conduite avec store pare-soleil, côté chauffeur 0PKUB
- Pare-soleil de pare-brise, intérieur, rabattable 0P2FE

60860348-d830-4b1d-8d59-60e333634988



- Store pare-soleil des vitres latérales de porte, intérieur, mécanique, côté conducteur

0P2FH



- Plafonnier, liseuse (des deux côtés), éclairage d'orientation (DEL)

0PKNA



60860348-d830-4b16-d8159-60e333634988



- Plafonnier central, diode électroluminescente, variable

0PGTZ



- 2 liseuses, diode électroluminescente, 1 côté conducteur et 1 côté convoyeur
- Éclairage d'orientation, diode électroluminescente Plus, variable

0PGTY

0PGT1



- Éclairage d'embarquement
- Poignées d'accès, standard
- Isolation supplémentaire de la cabine, thermique
- Isolation supplémentaire de la cabine, acoustique

0P2IO

0PHPK

0P2FT

0P2FQ

60860348-d830-416d-8d59-60e333634988



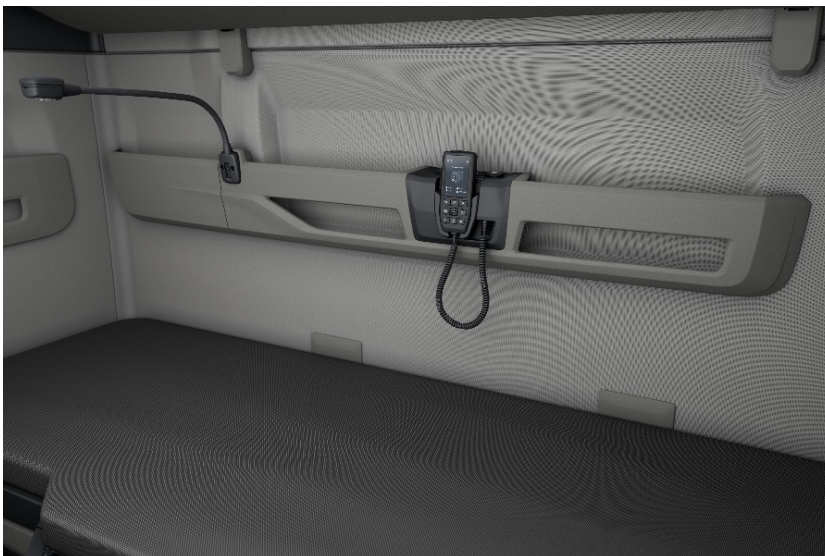
- Rideau circulaire

0P2GS



- Garnissage de porte, non lavable
- Espace libre, à côté du siège du conducteur
- Pack vide-poches et rangements Premium, avec réfrigérateur et casiers de rangement
- Compartiment de rangement, paroi arrière de la cabine, pour couchette inférieure, avec commande à distance reliée par câble

0P2IB
0P2FW
0PKWL
0P2EX



- 3 casiers de rangement, pavillon surélevé à l'avant, 1 à gauche et 1 à droite, avec couvercle rabattable, 1 au centre avec store

0P2HN

60860348-d630-4b6d-8d59-60e333634988



- 2 tiroirs, partie centrale du tableau de bord

0P2HM



- Coffre réfrigéré extractible et tiroir, partie centrale, arrière

0P2HD



- 2 prises électriques, cabine, zone de couchage en bas, 12 V et 24 V, ainsi que 2 prises USB, 5 V, charge uniquement
- Poignées intérieures au-dessus de toutes les portes de la cabine
- Accessoires et outillage
- Outillage de bord
- Trousse de premiers soins
- Triangle de signalisation
- Kit de nettoyage pour vitres
- Extincteur, 3 kg, zone arrière de la cabine, intérieur, dans la langue de la documentation du véhicule
- Raccord pneumatique, cabine, avec pistolet et tuyau flexible pneumatique
- Sans cric

0P2HZ

0P2G2

0PKXC

0P2TX

0P3F3

0P3FI

0P3CI

0P2YF

0P2FM

0P3F6

Camion intelligent

- Système électronique de stabilité (ESP)

0P1TN



- Régulation antipatinage (ASR)
- Régulateur de vitesse avec adaptation de la distance (ACC) avec fonction Stop and Go

0P1T2
0P1TQ



- Limiteur de vitesse de croisière (FGB) réglable, limiteur (coupure de l'injection)
- Niveaux ECO pour régulateur de vitesse, réglage de base
- Système perfectionné de freinage d'urgence EBA
- Fonction régulateur de vitesse MAN EfficientCruise avec PredictiveDrive

0P0C3
0P1TL
0P1U3
0P4FA

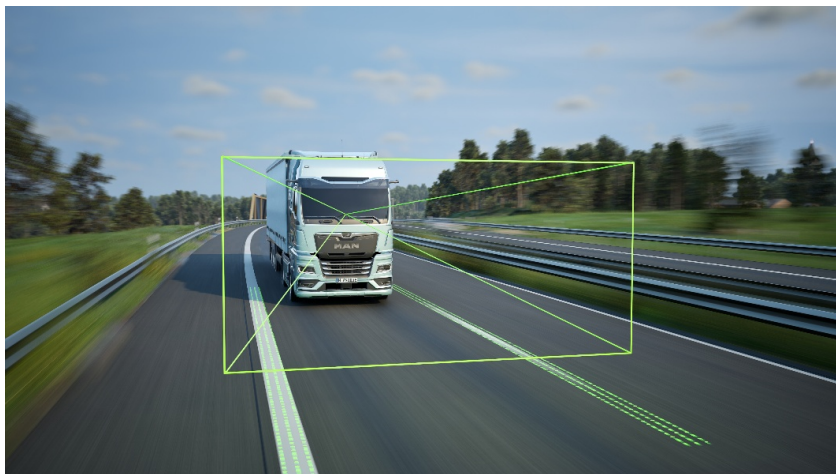


60860348-d830-4bf6-8d59-60e333634988



- Avertisseur de sortie de voie LDW

0P1TT



- Assistance de changement de voie LCS et aide au changement de direction

0P5DI



- Assistant de vigilance MAN AttentionGuard, non désactivable
- Prédiposition pour l'antidémarrage par éthylotest, non pontable
- Détection avant, non désactivable
- Détection des panneaux de signalisation
- Assistant de marche arrière
- Sans avertisseur de distance
- Sans MAN SafeStop Assist

0PKED
 0PHN3
 0PHMZ
 0PHND
 0PHNW
 0PKA0
 0PLB5

60860348-d830-416d-8d59-60e333634988



- Commande d'infodivertissement MAN SmartSelect avec pavé tactile et touches d'entrée directe 0P3KV



- Système multimédia MAN Navigation Professional 12,3 pouces 0P2LZ



60860348-d830-4b6d-8d59-60e333634988



- Système audio MAN Advanced avec subwoofer

0P2MI



- Carte de navigation, Europe et Russie 0P2MX
- Online Traffic pour fonction de navigation 0P2N4
- Module embarqué de connectivité 0P2MO
- Intégration smartphone 0P2NE
- Possibilité d'intégrer des applications MAN dans le véhicule 0P2MC
- Langue d'affichage supplémentaire en français 0P2JT

Carrosseries / Interfaces

- Raccord de frein de semi-remorque, 2 conduites, derrière la cabine, serpentín avec accouplement standard 0P1O2
- Prise de semi-remorque derrière la cabine, 24 V, 15 broches 0P1P9
- Câble spiralé pour semi-remorque, électr., pour prise de remorque derrière la cabine, 24 V, 15 broches à 15 broches 0P8NY
- Câble spiralé en Y pour semi-remorque, électrique, pour prises de remorque derrière la cabine, 24 V, 15 broches sur 7+7 broches 0P1QO
- Câble spiralé pour semi-remorque, électrique, pour prise de remorque ABS, derrière la cabine 0P8O1
- Hauteur de construction du plateau de sellette 40 mm (charge sur sellette max. 20 000 kg) 0P1Q3
- Sellette d'attelage JOST JSK 37 C 2 pouces 0P1RM
- Pivot d'attelage, diamètre 2 pouces 0P1RY
- Constructeur de sellette d'attelage Jost 0PBY1
- Hauteur de construction de la sellette d'attelage 185 mm 0P1PS
- Sellette d'attelage, graissage automatique 0P1Q7
- Palier articulé en caoutchouc de sellette d'attelage 0PBY6
- Actionnement de la sellette d'attelage, poignée normale 0P1QI
- Sans détection de la sellette d'attelage 0PHN7
- Avance de sellette 425 mm, à partir du centre du dernier essieu 0P5BC
- Configuration du véhicule pour semi-remorque 0P0XX
- Sans attelage de remorque/chape de dépannage sur traverse AR 0P1NQ
- Sans raccord de frein de remorque sur l'extrémité de cadre, au centre 0P1O0
- Sans prise de remorque, extrémité de cadre 0P1OW
- Prise de remorque pour système antiblocage des roues (ABS), derrière la cabine 0P1O5

60860348-d830-4bf6-8d59-60e333634988



<input type="checkbox"/>	Interface pour l'échange de données avec la carrosserie (KSM) et commande du régime intermédiaire du moteur (ZDR), partie avant de la cabine	0P2NA
<input type="checkbox"/>	Interface pour données du véhicule (FMS)	0P2J3
<input type="checkbox"/>	Interface pour sortie de signal étendue (EIO)	0PJBE
<input type="checkbox"/>	Prédisposition, électrique, pour épandeur (signal de course et de vitesse)	0P2KK
<input type="checkbox"/>	Sans hélice du ventilateur pour prise de mouvement, asservi à la boîte de vitesses	0P4VR
<input type="checkbox"/>	Prédisposition, électrique, pour montage ultérieur d'une prise de mouvement commutable, asservi à la boîte de vitesses	0P4OI
<input type="checkbox"/>	Paramétrage spécifique au secteur d'activité, général	0P4X0
<input type="checkbox"/>	Œillet de remorquage, avant du véhicule, vissable	0P1MR

Peintures

<input type="checkbox"/>	Couche de peinture de finition de cabine	0P6YB
<input type="checkbox"/>	Peinture de finition de pavillon surélevé	0P6YD
<input type="checkbox"/>	Peinture de finition du kit aérodynamique (déflecteur de pavillon avec déflecteurs latéraux)	0P6X2
<input type="checkbox"/>	Peinture de finition pour prolongements et entrées de portes	0P6X8
<input type="checkbox"/>	Peinture de finition de l'aile, derrière la cabine	0P6YF
<input type="checkbox"/>	Peinture de finition de pare-chocs, plastique	0P6YN
<input type="checkbox"/>	Sans peinture de finition supplémentaire sur le châssis	0PJTK
<input type="checkbox"/>	Peinture de finition des jantes, acier, couleur aluminium blanc	0P6YL

National unit

<input type="checkbox"/>	Transport naar België / Transport vers Belgique	BE001
<input type="checkbox"/>	Recytyre 8 banden	BE008
<input type="checkbox"/>	Reference Truck	BE018
<input type="checkbox"/>	Recytyre 6 banden 17,5"	BE106

Équipements supplémentaires locaux

<input type="checkbox"/>	Wettelijke uitrustigentechnische controle	ZLA01
<input type="checkbox"/>	Plaatsen van kranentussenluchtleidingen	ZLA02
<input type="checkbox"/>	Plaatsen van stekkerdoos D+ om batterijen oplegger bij te laden	ZLA03
<input type="checkbox"/>	Belettering cabineenspoiler	ZLA04
<input type="checkbox"/>	Anti - Diefstalsysteemdieseltank	ZLA05
<input type="checkbox"/>	Overplaatsen van transix	ZLA06
<input type="checkbox"/>	Plaatsen van dodehoekcamera	ZLA07
<input type="checkbox"/>	Plaatsen van huis tuinenkeuken pries	ZLA08
<input type="checkbox"/>	Plaatsen en programmeren van afstandsbediening ECASluchtvering metopleggerfunctie	ZLA09
<input type="checkbox"/>	Plaatsen vaneuropesestekkerdoos	ZLA10
<input type="checkbox"/>	Verplaatsenvankoppelschotel	ZLA11
<input type="checkbox"/>	Handgreepkoppelschotelverlengd	ZLA12

Couleur

<input type="checkbox"/>	Couche de peinture de finition de cabine	BLANC PUR RAL 9010	N
<input type="checkbox"/>	Peinture de finition du kit aérodynamique (déflecteur de pavillon avec déflecteurs latéraux)	BLANC PUR RAL 9010	N
<input type="checkbox"/>	Peinture de finition de pavillon surélevé	BLANC PUR RAL 9010	N



<input type="checkbox"/>	Peinture de finition de l'aile, derrière la cabine	BLANC PUR RAL 9010	N
<input type="checkbox"/>	Peinture de finition de pare-chocs, plastique	BLANC PUR RAL 9010	N
<input type="checkbox"/>	Peinture de finition pour prolongements et entrées de portes	BLANC PUR RAL 9010	N

608603d8-d830-41d4-8d59-60e33363d988



Caractéristiques techniques: TGX 26.480 6x2/4 BL SA / L24KAA01

Type de véhicule: Type de véhicule, tracteur routier (SA)
 Cabine: Cabine GX : la colossale (large, longue et très haute)
 Type d'entraînement: 6x2/4

Longueurs		mm
TD071	Longueur totale	6667.0
TD063	Porte-à-faux avant du véhicule	1607.0
TD057	Empattement entre ponts AV	0
TD058	Empattement entre pont AR et essieu poussé	1350
TD059	Empattement entre ponts AR	0
TD060	Empattement entre pont AR et essieu traîné	0
TD064	Porte-à-faux de cadre arrière	1055.0
TD072	Distance entre le premier essieu AV et la carrosserie	1235.0
TD067	Distance entre la sellette d'attelage et l'essieu AV, position nominale	3525.0
TD074	Rayon de giration avant	2560.0
TD075	Rayon de giration arrière	1619.0
TD068	Longueur d'accouplement	-

Largeurs		mm
TD008	Largeur du rétroviseur inclus	2981.0
TD001	Largeur de la cabine	2440.0

Cadre		mm
TD009	Largeur du cadre à l'avant	942.0
TD010	Largeur du cadre à l'arrière	762.0
TD078	Profil de cadre	270 x 85 x 8

Hauteurs		mm
TD033	Hauteur extérieure maximale, non chargée	3955.0
TD082	Hauteur totale de transport, à vide	3885.0
TD034	Hauteur extérieure maximale, chargée	3857.0
TD035	Hauteur du cadre sur l'empattement théorique arrière, non chargé	980.0
TD036	Hauteur du cadre sur l'empattement arrière théorique, chargé	950.0
TD045	Levée depuis la position de conduite, avant	0.0
TD046	Descente depuis la position de conduite, avant	0.0
TD047	Levée depuis la position de conduite, arrière	145.0
TD048	Descente depuis la position de conduite, arrière	90.0
TD051	Hauteur sellette d'attelage au-dessus du sol, non chargée	1228.0
TD052	Hauteur sellette d'attelage au-dessus du sol, chargée	1198.0

Dimensions du cercle		m
TD055	Diamètre du cercle de piste	14.2
TD056	Diamètre de braquage entre murs	16.0

Poids/Charges		kg
TD026	Poids du châssis avec cabine	8899
TD027	Poids du châssis avant	5446

TD028	Poids du châssis arrière	3453
TD029	Charge utile	17101
TD018	Poids total du véhicule légalement admissible	26000
TD025	Poids total du véhicule techniquement autorisé	28000
TD031	Poids total roulant autorisé légalement admissible	48000
TD032	Charge remorquée légalement admissible	0

Les caractéristiques techniques doivent être considérées comme une approximation. Les valeurs sont partiellement simplifiées. Vous trouverez des remarques et descriptions supplémentaires dans les informations correspondantes dans l'aperçu. Les contenus et informations ont été rédigés avec le plus grand soin. Nous ne garantissons toutefois pas l'exactitude et l'actualité des données et valeurs indiquées. Sous réserve d'erreurs et de modifications. MAN Truck & Bus AG n'est responsable qu'en cas d'actes intentionnels ou de négligence grave et de violation fautive d'obligations contractuelles essentielles.