



Voertuigbeschrijving voor: TGX 26.480 6x2/4 BL SA



Illustratie kan afwijken

Voertuignormen

Productfamilie	The new MAN Truck Generation
Beschrijving variant	TGX 26.480 6x2/4 BL SA
MAN-code	ODOL95B1
Emissieklasse	EURO6
Motorfamilie	D26
Motorvermogen	353 kW
Bruto capaciteit van de batterij	0 kWh
Batterijen nummer	0
Type voertuig	Voertuigtype trekker (SA)
Beoogd modeltype	040 Standaardtrekker
Cabine	Cabine GX: de maximale (breed, lang, extra hoog)
Afstand tussen hoofdwielen	2600 mm
Overhang	1065 mm
Stuurinrichting	Links

Verticale belastingen

	Nationale goedkeuring	Technische belasting
Totaalgewicht	26.000 kg	28.000 kg
Voras	8.000 kg	8.000 kg
Voras 3	8.000 kg	8.000 kg
Achteras	12.000 kg	12.000 kg

Horizontale belastingen

	Nationale goedkeuring	Technische belasting
Totaal treingewicht	48.000 kg	65.000 kg



De afgedrukte afbeeldingen in deze aanbieding zijn bedoeld ter verduidelijking en kunnen afwijken van de daadwerkelijke configuratie. Verdere productinformatie voor de bandenkeuze "optioneel" is verkrijgbaar bij onze verkoopmedewerkers.

Voertuigkarakteristieken

<input type="checkbox"/>	Oplegger	0P2UA
<input type="checkbox"/>	Chassisklasse, zwaar	0P2UC
<input type="checkbox"/>	Land van bestemming België (BE)	0P3FZ
<input type="checkbox"/>	Handelstonnage 26 t	0P8LH
<input type="checkbox"/>	Basisconstructie van het voertuig, Allround	0PGCU
<input type="checkbox"/>	Constructie, normaal-hoog	0P2TS
<input type="checkbox"/>	Voertuigtype trekker (SA)	0P2UR
<input type="checkbox"/>	Voertuig met stuurwiel links	0P3AS
<input type="checkbox"/>	Rechtsrijdend verkeer	0P3F5
<input type="checkbox"/>	Voertuigdocumentatie in het Nederlands	0P2LK
<input type="checkbox"/>	Borden in het Engels	0P8NM
<input type="checkbox"/>	Cabinepositie 880 mm (afstand onderkant chassis tot vloer cabine)	0PHBG
<input type="checkbox"/>	Toelating voertuig, categorie N3	0P3JR
<input type="checkbox"/>	Snelheidsbegrenzer, 90 km/h, elektronisch, motorafregeling	0P2UJ
<input type="checkbox"/>	VO (E.U.) 595/2009, Euro VIe (emissies van zware bedrijfsvoertuigen) nagekomen	0PJPC
<input type="checkbox"/>	Maximaal geluidsniveau voertuig, 79 dB conform UN/ECE-R 51.03	0PGTA
<input type="checkbox"/>	Hoogte boven cabine, onbelast tot 4000 mm	0PHA1
<input type="checkbox"/>	Uitzwenken van de achterzijde van het voertuig tot 800 mm/1000 mm met opgeheven of gestuurde laatste as	0PHDB
<input type="checkbox"/>	Voertuigclassificatie volgens VO (EU) 2018/858	0PKAW
<input type="checkbox"/>	UN/ECE-R 141 (bandenspanningscontrolesysteem (TPMS)) nagekomen	0PKYA
<input type="checkbox"/>	UN/ECE-R 151 (dodehoekinformatiesysteem (BSIS)) nagekomen	0PKYC
<input type="checkbox"/>	UN/ECE-R 155 (bescherming van het voertuig tegen cyberaanvallen (CSMS)) nagekomen	0PKYE
<input type="checkbox"/>	UN/ECE-R 156 (Software Update Management System (SUMS)) nagekomen	0PKYG
<input type="checkbox"/>	UN/ECE-R 158 (achteruitrijassistent) nagekomen	0PKYI
<input type="checkbox"/>	VO (EU) 2021/1243 (voorbereiding voor de inbouw van een alcoholslot (Alco-Lock)) nagekomen	0PKYM
<input type="checkbox"/>	VO (EU) 2021/1958 (intelligente snelheidsassistent (ISA)) nagekomen	0PKYQ
<input type="checkbox"/>	VO (EU) 2021/1341 (waarschuwingssysteem bij vermoeidheid en afnemende oplettendheid van de bestuurder (DDAW)) nagekomen	0PKYO
<input type="checkbox"/>	UN/ECE-R 159 (botswaarschuwingssysteem voor voetgangers en fietsers) nagekomen	0PKYK
<input type="checkbox"/>	Kentekenpapieren, internationaal (COC)	0P3AQ
<input type="checkbox"/>	Zonder kentekenpapieren, nationaal	0P3B0
<input type="checkbox"/>	Speciale goedkeuring, zwaar of gemeentelijk verkeer	0P3CK
<input type="checkbox"/>	Langeafstandsverkeer, standaard	0P6WE
<input type="checkbox"/>	040 Standaardtrekker	0P2QM
<input type="checkbox"/>	Temperatuurbereik voertuiggebruik, gematigd	0P0G7
<input type="checkbox"/>	Eindaandrijving voor algemeen gebruik	0P4F0
<input type="checkbox"/>	Veiligheidspakket Licht en zicht Plus	0PFXZ
<input type="checkbox"/>	Spuitwerk Special Request	0PJTD
<input type="checkbox"/>	Zonder Individual Lion-pakket	0PJT1
<input type="checkbox"/>	26000 kg toelaatbare belasting totaal verticaal nationale toelating	0P5P2
<input type="checkbox"/>	28000 kg toelaatbare belasting totaal verticaal, techn.	0P5TZ
<input type="checkbox"/>	28000 kg toelaatbare belasting totaal verticaal, techn. Plus	0P8HN
<input type="checkbox"/>	8000 kg toelaatbare belasting op vooras nationale toelating	0P5KT
<input type="checkbox"/>	8000 kg toelaatbare belasting op vooras, techn.	0P5LN

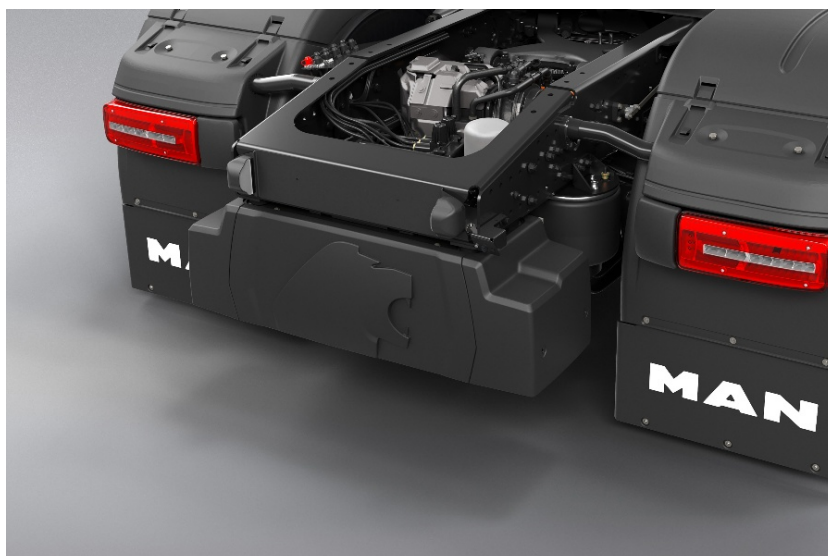
01c01938-5d9c-49e7-a383-ab3e2d8b3392



<input type="checkbox"/>	8000 kg toelaatbare belasting op vooras, techn. Plus	0P8D4
<input type="checkbox"/>	8000 kg toelaatbare belasting op voorloopas nationale toelating	0P5MD
<input type="checkbox"/>	8000 kg toelaatbare belasting op voorloopas, techn.	0P5MT
<input type="checkbox"/>	8000 kg toelaatbare belasting op voorloopas, techn. Plus	0P8EU
<input type="checkbox"/>	12000 kg toelaatbare belasting op achteras nationale toelating	0P5G8
<input type="checkbox"/>	12000 kg toelaatbare belasting op achteras, techn.	0P5IK
<input type="checkbox"/>	12000 kg toelaatbare belasting op achteras, techn. Plus	0P8BP
<input type="checkbox"/>	48000 kg toelaatbaar totaal treingewicht nationale toelating	0PBI7
<input type="checkbox"/>	65000 kg toelaatbaar totaal treingewicht, techn. gehomologeerd	0P4YK
<input type="checkbox"/>	65000 kg toelaatbaar totaal treingewicht, techn. Plus	0PBQJ
<input type="checkbox"/>	0 kN D-waarde	0P8XD
<input type="checkbox"/>	Bij het ingevoerde technische totale treingewicht bedraagt het maximaal mogelijke stijgvormogen 7%	0P9A8
<input type="checkbox"/>	Aanwijzing: Bij verhoogd totaal treingewicht verhoogde slijtage van de aandrijflijn en verkorting van de levensduur	0PFZP
<input type="checkbox"/>	Zonder aanwijzing (slijtage cardanas)	0PJRV

Chassis

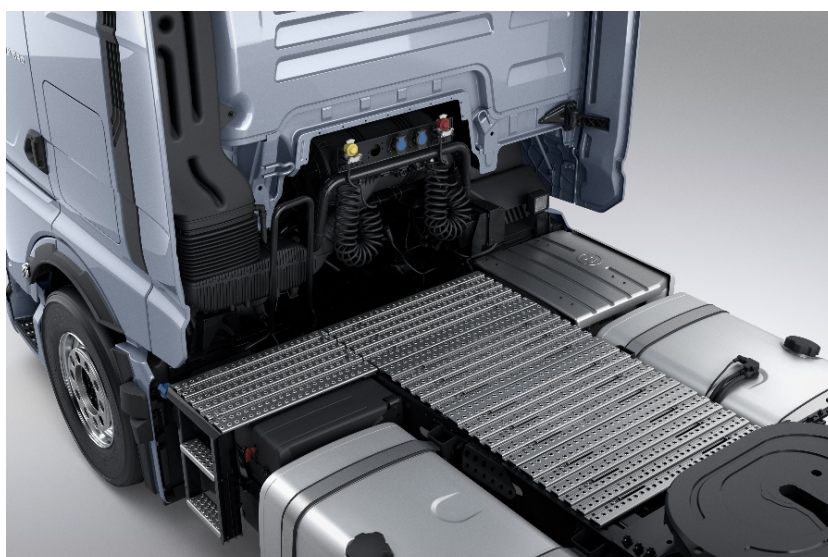
<input type="checkbox"/>	2600 mm hoofdwielbasis	0P2YR
<input type="checkbox"/>	1350 mm wielbasis tussen voorloopas en achteras	0P3C9
<input type="checkbox"/>	1065 mm overhang chassis achter	0P3CS
<input type="checkbox"/>	8 mm langsliggerdikte hoofdframe	0P0Y6
<input type="checkbox"/>	Achterzijde voertuig, afgeschuind chassisuiteinde	0P0XS
<input type="checkbox"/>	Subframe oplegger	0P0XV
<input type="checkbox"/>	Uitlaatdemper, zijkant, rechts	0P1BH
<input type="checkbox"/>	Uitlaat bodemuitlaat	0P1BL
<input type="checkbox"/>	Luchtinlaat, achter cabine, hoog	0P0AY
<input type="checkbox"/>	2 accu's, 12 V, 210 Ah, Super Longlife (AGM), onderhoudsvrij, voor strengere elektrische eisen	0P4I2
<input type="checkbox"/>	Dynamo, draaistroom 28 V, 120 A, 3.360 W, LIN	0P1BZ
<input type="checkbox"/>	24V-accumanagementsysteem	0P1T4
<input type="checkbox"/>	Accubak groot, 2 accu's	0P0WR
<input type="checkbox"/>	Accubak, achterzijde voertuig	0P0WN





- Accuhoofdschakelaar, elektrisch
- Smeltzekeringen
- Comfortabele starthulpmogelijkheid voor accu
- 460 l tankinhoud brandstoftank, links
- Brandstoftank, links, aluminium
- Doorsnede tanks, zijkant, hoog
- Tanks, links, hoger geplaatst
- 80 l tankinhoud AdBlue-reservoir, rechts
- AdBlue-reservoir, rechts, kunststof
- Tankdop, afsluitbaar, met portier/contact sleutel
- Dop voor AdBlue-reservoir, afsluitbaar
- Positie brandstofvoorfilter achter cabine
- Beschermplaat, voor
- Werkplatform, verlengd tot opleggerkoppeling, met opstap

- 0P0WE
- 0P1V1
- 0P1AG
- 0P4DQ
- 0P4GJ
- 0P4HD
- 0P4G3
- 0PHOV
- 0P4HU
- 0P4H5
- 0P4GE
- 0PIXA
- 0P1FN
- 0P0VF



- Zonder beschermplaat, zijkant
- Reservewiel, zonder reservewielhouder, provisorisch bevestigd
- Zonder beschermplaat, achter
- Vulwig, zonder houder, los meegeleverd
- Zonder bakbevestigingshoek/drukplaten
- Luchtcompressor, 1 cilinder, 360 cc, met bezuinigingssysteem
- Luchtdroger, verwarmd
- Persluchtberediging, elektronisch geregeld AMS
- Persluchtreservoir, staal
- Elektronisch remsysteem (EBS)
- Antiblokkeersysteem (ABS)
- Noodstopassistent
- Zonder voorbereiding EBS-Full stuurapparaat
- Krachtige motorrem MAN EVBec, in stappen verstelbaar
- Retarder Eco, snelheidsafhankelijk, in stappen verstelbaar, energie-efficiënt
- Schijfremmen op vooras
- Schijfremmen op voorloopas
- Schijfremmen op achteras

- 0P1FG
- 0P1GR
- 0P1FB
- 0P6WW
- 0P0X6
- 0P4Y4
- 0P0B2
- 0P0AA
- 0P0XH
- 0P0BL
- 0P0BE
- 0P0CM
- 0PHPM
- 0P0BW
- 0P0BR
- 0P119
- 0P11C
- 0P114



- Bediening parkeerrem, in instrumentenbord, elektronische parkeerrem

0P3KG



- Parkeerrem met veerremcilinder op achterassen (incl. voorloopas/sleepas)
- Wegrolobkering MAN EasyStart

0PGBL

0P1TF



- Weergave remvoeringdikte, met waarschuwing voor remvoeringslijtage
- Harmonisering remvoeringslijtage in trekker

0P0BG

0P0BI

01c01938-5d9c-49e7-a383-a93e28b3392



- Achterlichten, led

0P2AP



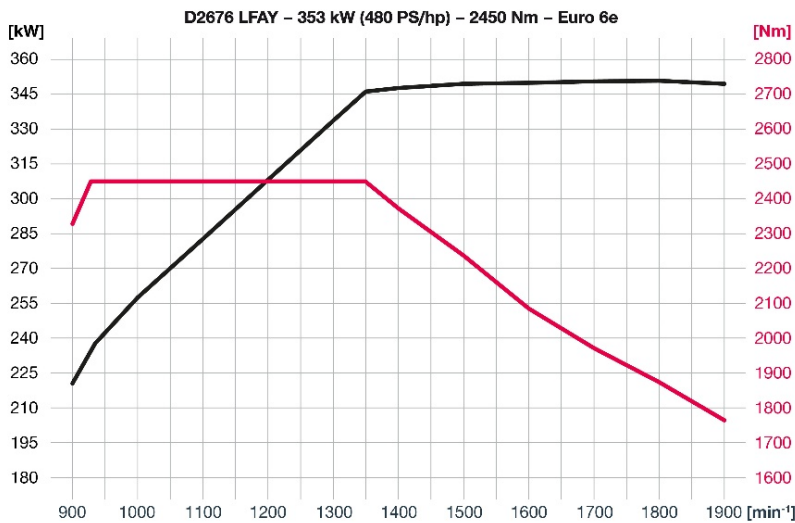
- Noodremsignaal, activering alarmlichten, automatisch
- Achteruitrijwaarschuwing, akoestisch, uitschakelbaar bij ingeschakelde achteruitversnelling
- Lichtfunctiecontrole
- Zijmarkeringslichten, led

0P0CG
0P3CE
0P2AD
0P2BJ

Aandrijflijn/onderstel

- Dieselmotor MAN D2676 LFAY, 353 kW (480 pk) vermogen, 2.450 Nm koppel, Euro 6e

0PKEI



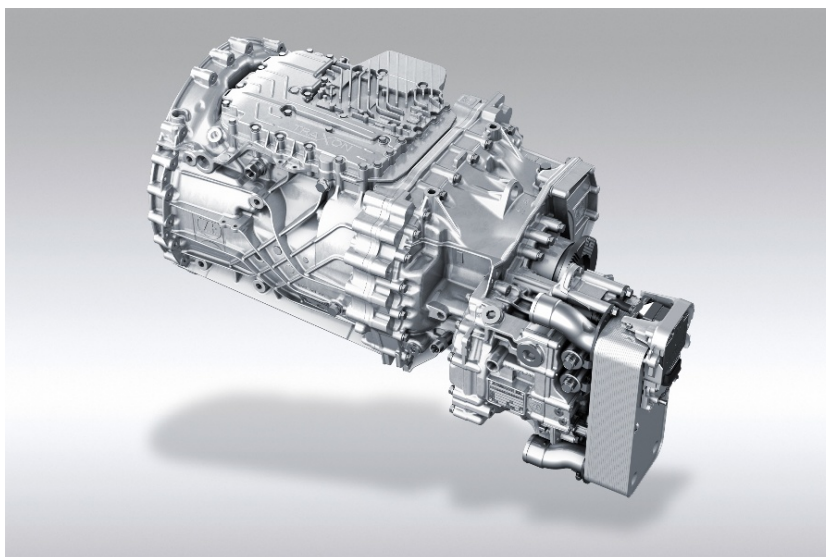
- Brandstoffilter, verwarmd, voor brandstoffen tot zuiverheidsklasse 21
- Brandstofvoorfilter, met olie-/waterafscheider, met watersensor, verwarmd (mengklep)
- Motorolie met lichtloopeigenschappen
- Ventilatie, carter, open
- Geluidsschermen motor
- Vermindering opwervend stof door radiatorventilator
- Radiateur, normale lengte
- Radiateurbescherming voorzijde, rooster

0PHIF
0P4XP
0PGBN
0P8PN
0P2E7
0P1YE
0P4XX
0P1VP



- Oliepeilstok en digitale oliepeilindicatie motor
- Waarschuwing koelvloeistofniveau motor, met voorafgaande waarschuwing
- Antivries, tot -32 °C
- Stationair regenereren voor katalysator, pas na waarschuwing melding uitvoerbaar
- Dynamische motorkoppel-aanpassing
- MAN TipMatic 12.26 DD, met retarder 35

0P0B6
 0P0KA
 0P0AK
 0PGCN
 0PIOQ
 0P5VT



- Transmissie voor hoger aandeel remmen op de motor tijdens het rijden
- Bediening MAN TipMatic, met stuurkolom schakelaar, handmatig (DNR-keuze, schakelstrategiekeuze)

0PGCL
 0P3KI

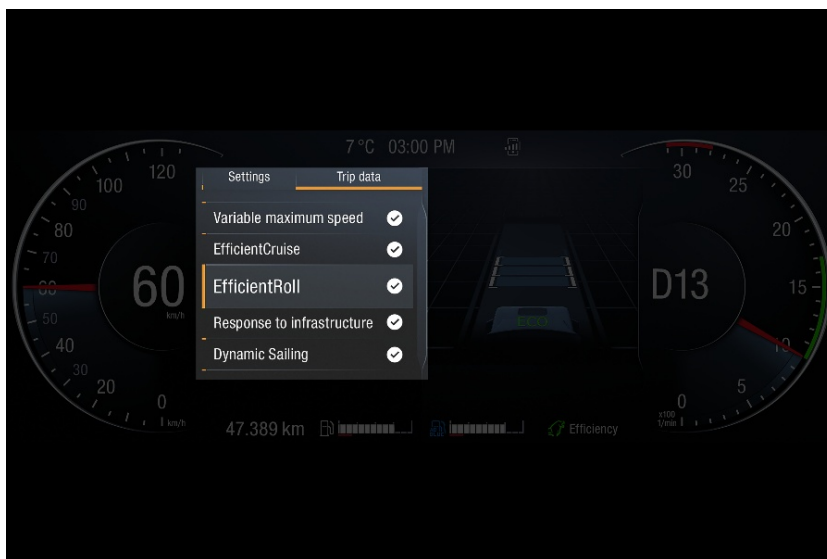


01c01938-5d9c-49e7-a383-a93e28b3392



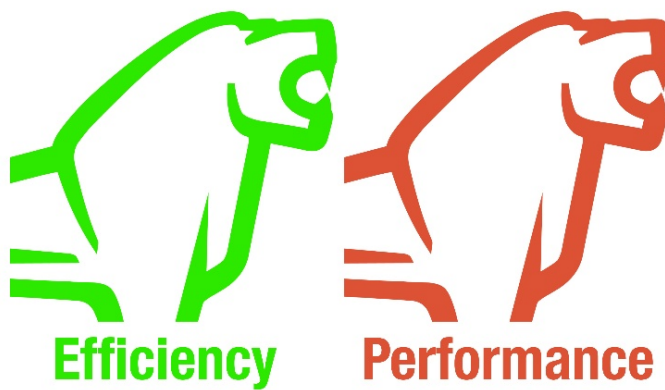
- Transmissiefunctie MAN EfficientRoll

0P0ET



- Transmissiefunctie MAN Idle Speed Driving
- Rijprogramma MAN TipMatic Efficiency Plus, zonder kickdownfunctie
- Rijprogramma MAN TipMatic Performace en Efficiency, tot 70.000 kg

0P0ER
0P0F0
0PGBZ



01c01938-5d9c-49e7-a383-a03e2d8b3392



- Rijprogramma MAN TipMatic Manoeuvre, manoeuvreermodus

0P0FI



- Enkelvoudige plaatkoppeling, 430 mm, droog
- Hoofdcardanas, 25.000 Nm functioneel grenskoppel
- Cardanassen met standaard vet, niet smeerbaar
- Noodzakelijke bandsnelheidsindex G
- Banden vooras Goodyear 385/55R22,5 KMAX S G2 stuuras/regioverkeer TL

0P0DT
0PKZI
0PKZL
0PFWA
0PGKK

01c01938-5d9c-49e7-a383-a93e288b3392



Product Information Sheet

Delegated Regulation (EU) 2020/740

Supplier name or trademark	GOODYEAR
Commercial name or trade designation	KMAX S GEN-2
Tyre type identifier	572847
Tyre size designation	385/55R22.5
Load-capacity index	160
Load-capacity index (Load index for Dual mounting)	
Speed category symbol	K
Fuel efficiency class	B
Wet grip class	B
External rolling noise class	A
External rolling noise value	71 dB
Severe snow tyre	YES
Date of start of production	37/18
Date of end of production	-
Additional information	
Load-capacity index (Single load index for Additional Service Description)	158
Load-capacity index (Dual load index for Additional Service Description)	
Speed category symbol (for Additional Service Description)	L

- Velgtype vooras, staal, 1-delig
- Velgmaat vooras, 10-gaats 11,75x22,5
- Wielmoerafdekking vooras
- Banden voorloopas Goodyear 385/55R22,5 KMAX S G2 stuuras/regioverkeer TL

- 0P0P0
- 0P0NB
- 0P0PR
- 0PGNW



ENERGY

Goodyear 572847

385/55R22,5 160 K C3

A

B

C

D

E

B

A

B

C

D

E

71 dB

A**B****C**

A**B****C**

2020/740

01c01938-5d9c-49e7-a383-a93e2d8b3392



Product Information Sheet

Delegated Regulation (EU) 2020/740

Supplier name or trademark	GOODYEAR
Commercial name or trade designation	KMAX S GEN-2
Tyre type identifier	572847
Tyre size designation	385/55R22.5
Load-capacity index	160
Load-capacity index (Load index for Dual mounting)	
Speed category symbol	K
Fuel efficiency class	B
Wet grip class	B
External rolling noise class	A
External rolling noise value	71 dB
Severe snow tyre	YES
Date of start of production	37/18
Date of end of production	-
Additional information	
Load-capacity index (Single load index for Additional Service Description)	158
Load-capacity index (Dual load index for Additional Service Description)	
Speed category symbol (for Additional Service Description)	L

- ❑ Velgtype voorloopas, staal, 1-delig
- ❑ Velgmaat voorloopas 10-gaats 11,75x22,5
- ❑ Wielmoerafdekking voorloopas
- ❑ Banden achteras Goodyear 315/70R22,5 KMAX D G2 aandrijf/as/regioverkeer TL

- 0P0P5
- 0P0NR
- 0P0PV
- 0PGEP



ENERGY

Goodyear 572811

315/70R22,5 154/150 L C3

A

B

C

D

E

A

B

C

D

E

72 dB

A**B****C**

2020/740

01c01938-5d9c-49e7-a383-a03e2d8b3392



Product Information Sheet

Delegated Regulation (EU) 2020/740

Supplier name or trademark	GOODYEAR
Commercial name or trade designation	KMAX D GEN-2
Tyre type identifier	572811
Tyre size designation	315/70R22.5
Load-capacity index	154
Load-capacity index (Load index for Dual mounting)	150
Speed category symbol	L
Fuel efficiency class	C
Wet grip class	B
External rolling noise class	A
External rolling noise value	72 dB
Severe snow tyre	YES
Date of start of production	40/18
Date of end of production	-
Additional information	
Load-capacity index (Single load index for Additional Service Description)	152
Load-capacity index (Dual load index for Additional Service Description)	148
Speed category symbol (for Additional Service Description)	M

- Velgtype achteras, staal, 1-delig 0P000
- Velgmaat achteras, 10-gaats 9,00x22,5 0P0MU
- Reservewiel, conform configuratie banden achteras 0P0MF
- Bandenspanningscontrolesysteem (TPM), met weergave van bandentemperatuur 0PJT7
- Weergave van bandenspanning voor aanhangwagen 0P2N6
- 6x2/4 0P3B5
- Stuurverbrenging, standaard 0P1JX
- Stuurvloeistofreservoir met elektrische meetsonde 0P1JV
- Vooras, 9.200 kg, niet aangedreven, gebogen, gestuurd, niet hefbaar 0P5EV



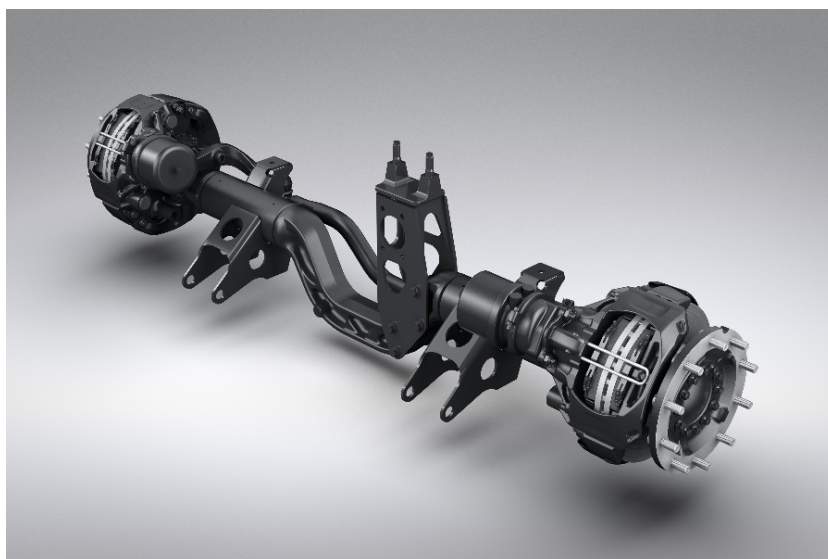
- Spatbord vooras 0P1AT
- Spatmat op spatborden, vooras, naar beneden toe verlengd 0P1XS

01c01938-5d9c-49e7-a383-a93e2d8b3392



- Voorloopas, 8.200 kg, niet aangedreven, recht, gestuurd, hefbaar

0P5E0



- Spatbord op voorloopas met afneembare bovenste schaal
- Spatmat op spatborden, voorloopas, naar beneden toe verlengd
- Asbelastingsverhouding tussen voorloopas en achteras, variabel
- Achteras HY-1350, 13.000 kg, hypoïdeas zonder doorgaande aandrijving, recht, niet gestuurd, niet hefbaar
- Dubbele banden op achteras
- Spatbord achteras, bovenste schaal afneembaar
- Spatmat op spatborden, achteras, naar beneden toe verlengd
- Asoverbrenging, $i=2,53$
- Differentieelsloten aangedreven achterassen
- Zonder differentieelsloten voorassen
- Digitale asbelastingsweergave (ALM) voor luchtgeveerde assen
- Digitale asbelastingsweergave (ALM) voor aanhangwagen/oplegger
- Spatbordverbreding
- Soort vering blad/lucht (BL) op voorassen en aangedreven achterassen
- Bedieningseenheid voor elektronisch geregelde luchtvering (VASC)
- Bladvering op vooras, parabool, 3 bladen, staal
- Luchtvering op voorloopas
- Luchtvering op achteras
- 9500 kg draagvermogen vering vooras
- 8000 kg draagvermogen vering voorloopas
- 13.000 kg draagvermogen vering achteras
- Voorloopas, ontlastbaar, wegrijhulp met snelheidsbegrenzing
- Schokdempers op vooras
- Schokdempers op voorloopas
- Schokdempers op achteras
- Stabilisator, vooras
- Stabilisator, achteras
- Driehoekige draagarm
- Geregelde luchtvering aanhangwagen/oplegger

0P1AV
0P1XW
0P4FT
0PIYX
0P1HN
0P1AM
0P1XK
0P0CS
0P0DI
0P0DL
0P2IZ
0P2J1
0P1W5
0P2YC
0P3K9
0P1JE
0P1JB
0P1J5
0P5C4
0P5CK
0P5BV
0P1IS
0P1M4
0P1M0
0P1LQ
0P1LD
0P1LA
0P6ZR
0PHN1



Cabine

- Cabine GX: de maximale (breed, lang, extra hoog)

0P2DI



- Cabine-ophanging, Comfort
- Kantelmechanisme cabine, handmatig
- Dakspoiler met aerodynamische, flexibele verlengingen
- Instelling dakspoiler bij levering, transportpositie
- Glazen kanteldak, elektrisch

0P1V9
0P1V6
0PHMO
0P1XA
0P1VX



- Zijfenders met aerodynamische, flexibele verlengingen, rechts en links klapbaar

0PHMR

01c01938-5d9c-49e7-a383-a93e288b3392



- Chromoplegwerk op radiatorkap

0PGBU



- Bumper, kunststof
- Opstap voorzijde, geïntegreerd, met vasthoudmogelijkheid
- Voorruit, gelaagd veiligheidsglas, getint
- Zonneklep voorruit, aerodynamisch geoptimaliseerd

0P1SD
0P1VE
0P1X0
0PIOV



- Ruitenwissersysteem voor voorruit

0P1WG

01c01938-5d9c-49e7-a383-a03e288b3392



- Ruitenwisserbediening, automatisch, met regensensor (automatisch wissen)

0P1UM



- Instap, star
- Centrale vergrendeling, met afstandsbediening
- 4 voertuigseutels

0P1UZ
0P1WR
0P3JU



- Portiervlenging, bestuurders- en bijrijderszijde
- Deuraanduiding, conform handelstonnage voertuig
- Deurruiten, getint
- Deurruit, veiligheidsglas
- Achterwand cabine, zonder raam
- A-stijlbekleding, aerodynamisch geoptimaliseerd
- Deurspleetsluiting
- LED-pakket Plus, koplampen, mistlampen, afslaglicht

0P1WW
0P2DQ
0P1WO
0P1WM
0P1VD
0PIY8
0PIVO
0PKWP

01c01938-5d9c-49e7-a383-a03e288b3392



- Koplampen, led

0P1ZO



- | | | |
|---|---|-------|
| □ | Dagrijlicht, led | 0P2BP |
| □ | Mistlamp, led | 0P2AI |
| □ | Afslaglicht, led | 0P1YG |
| □ | Knipperlichten, zijkanten, led | 0P1Z7 |
| □ | Koplampreinigingsinstallatie | 0P2BH |
| □ | Koplamphoogteregeling, handmatig | 0P2AC |
| □ | Grootlichtassistent | 0P1ZH |
| □ | Rijrichtschakeling, automatisch, met lichtsensor | 0P1ZE |
| □ | 2 contourlichten, led | 0P2BS |
| □ | Comfortabele richtingaanwijzerfunctie, activeerbaar | 0P1ZW |
| □ | Claxon, tweetonig, elektrisch | 0P1W1 |
| □ | Werklamp op cabine achter, onder, buiten | 0P1Z2 |
| □ | Werklamp, led, wit | 0PJQA |
| □ | Schakelaar voor werklamp | 0P5U5 |
| □ | Zonder zwaailichten aan de achterkant van het voertuig | 0PJRO |
| □ | Spiegelpakket, achteruitkijkspiegel buiten, elektrisch verstelbaar, verwarmd, frontspiegel, stoeprands rechts | 0PKW2 |
| □ | Achteruitkijkspiegel buiten, elektrisch verstelbaar met manoeuvreerhulp, verwarmd | 0P2CB |
| □ | Stoeprandspiegel, rechts, elektrisch verstelbaar, verwarmd | 0P2CG |
| □ | Frontspiegel, handmatig verstelbaar | 0P2CJ |
| □ | Spiegelbehuizing, gespoten, cabinekleur | 0P2CN |
| □ | Voertuigcomponenten, geschikt voor opbouwbreedte meer dan 2.400 mm tot 2.600 mm | 0P2CT |
| □ | Vorbereiding voor camera | 0P2D0 |
| □ | Stoelbekleding, textiel, comfort | 0P2PO |
| □ | Bestuurdersstoelpakket Premium, luchtgeveerd, stoelverwarming | 0PKXX |

01c01938-5d9c-49e7-a383-a93e28b3392



- Comfortabele bestuurdersstoel, luchtgeveerd, met lendensteun en schouderaanpassing

0P2P5



- Stoelverwarming bestuurdersstoel
- Armleuningen bestuurdersstoel
- Verstelling hoogte veiligheidsgordel, bestuurdersstoel
- Bijrijdersstoelpakket, niet geveerd, in langsrichting en hoogte verstelbaar en leuning verstelbaar
- Bijrijdersstoel, niet geveerd, in langsrichting en hoogte verstelbaar en leuning verstelbaar
- Armleuningen bijrijdersstoel
- Melding veiligheidsgordel, 1e rij stoelen, akoestisch en optisch
- Multifunctioneel stuurwiel, hoogte en kanteling verstelbaar

0P2PX
0P2OE
0P4XQ
0PKTX
0P2OP
0P2OC
0P8L1
0P2GD



01c01938-5d9c-49e7-a383-a93e288b3392



- Stuurwiel, met parkeerstand

0P2GE



- Stuurslot, met elektronische wegrijblokkering
- Instrumentengroep Professional 12,3 inch

0P3K0

0P3L2

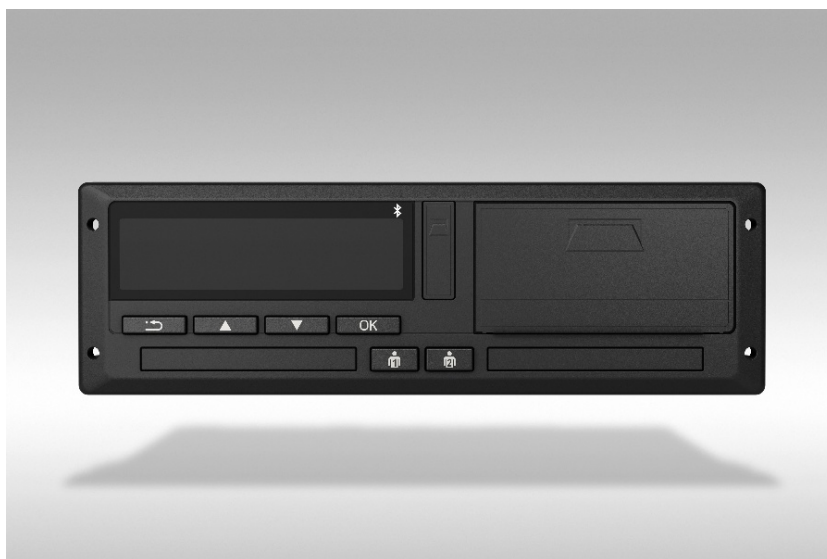


01c01938-5d9c-49e7-a383-a03e288b3392



- Tachograaf, digitaal, met remote communicatie (volgens DSRC), CONTINENTAL

0P5DV



- Tachograaf/ snelheidsmeter, geijkt
- Remote download voor digitale tachograaf
- Weergave van rijtijden, instrumentengroep
- 2 contactdozen, midden cabine, 12 V en 24 V
- Opbergvak, open met 2 USB-bussen, 5 V, alleen opladen, rechts naast aircobedieningspaneel
- 2 bekerhouders, uitschuifbaar, in instrumentenbord
- Comfortvak onder infotainmentdisplay
- Inzetbak, middengedeelte instrumentenbord
- Bedieningspaneel MAN EasyControl Long Haul, 4 functies, bij geopende deur van buitenaf te bedienen

0P2KG
0P2JJ
0P2MA
0P2HX
0PGT7
0P2FA
0PFY0
0P2FO
0P3KD



- Voorbereiding radioapparatuur met CB-radio-antenne op cabinedak
- 4 enkele DIN-schachten, dakkrans, voor
- Opbergbakje naast bestuurdersstoel

0P2NK
0P2FJ
0PJRR

01c01938-5d9c4-49e7-a383-a93e2d8b3392



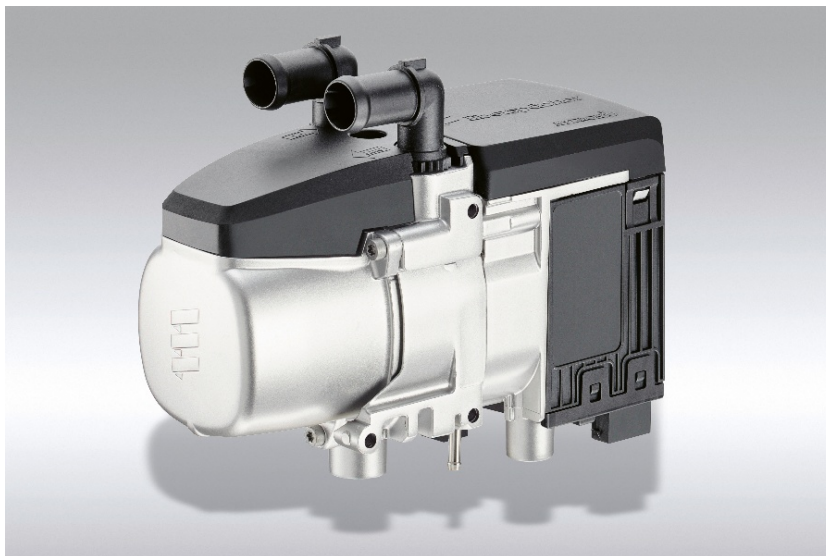
- Airconditioning, Climatronic

0P2NT



- Hulpverwarming (water), 4 kW

0P2O2



01c01938-5d9c-49e7-a383-a03e28b3392



- 2 bedden, 110 mm/110 mm matrassen, met opbergmogelijkheden, contactdozen

0PKMS



- | | |
|--|-------|
| □ Bed, boven, met lattenbodern | 0P2GV |
| □ Stoffen onderbekleding bovenste bed, met logo | 0P2I3 |
| □ Matras comfortbed, boven, 110 mm | 0P2GG |
| □ Opbergvak, links, op zijwand bij bovenste bed, met bedieningspaneel | 0P2EE |
| □ Twee opbergbakken bij bovenste bed | 0PBXY |
| □ Bed, onder, met lattenbodern | 0P2GX |
| □ Stoffen onderbekleding onderste bed | 0P2I5 |
| □ Matras comfortbed, onder, 110 mm | 0P2GK |
| □ Opbergvak, links, bij onderste bed | 0PFYL |
| □ Opbergvak, links, op zijwand bij onderste bed | 0P2EH |
| □ Opbergvak, rechts, op zijwand bij onderste bed | 0P2EN |
| □ Leeslamp op zwanenhals, achtergedeelte cabine, onder, midden | 0P2IV |
| □ Gordijn in dwarsrichting, achter stoelen | 0P2GP |
| □ Opbergkastje, achter, links, van buitenaf en van binnenuit toegankelijk, met inhangbare bak | 0P2H1 |
| □ Opbergkastje, achter, rechts, van buitenaf en van binnenuit toegankelijk, met inhangbare bak | 0P2H5 |
| □ Kleurambiance Moon Grey voor interieur cabine | 0P2I6 |
| □ Interieurstyling analoog kleurambiance | 0PGBT |
| □ Bestuurderswerkplek-pakket met zonnerolscherm, bestuurderszijde | 0PKUB |
| □ Zonnekap voorruit, binnen, klapbaar | 0P2FE |

01c01938-5d9c-49e7-a383-a93e288b3392



- Zonnescherm zijruiten deuren, binnen, mechanisch, bestuurderszijde

0P2FH



- Binnenverlichting, leeslamp (aan beide zijden), oriëntatielicht (LED)

0PKNA



01c01938-5d9c-49e7-a383-a93e288b3392



- Binnenverlichting centraal, led, dimbaar

0PGTZ



- 2 leeslampen, led, 1 aan bestuurderszijde en 1 aan bijrijderszijde
- Oriëntatielicht, led Plus, dimbaar

0PGTY

0PGT1



- Instapverlichting
- Instaphandgrepen, standaard
- Extra cabine-isolatie, thermisch
- Extra cabine-isolatie, akoestisch

0P2IO

0PHPK

0P2FT

0P2FQ

01c01938-5d9c-49e7-a383-a03e288b3392



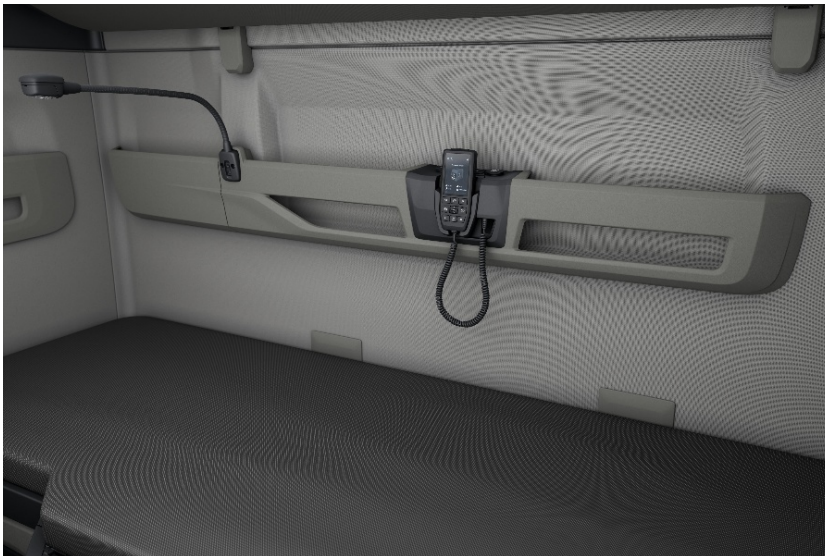
- Gordijn rondom

0P2GS



- Binnenbekleding deur, niet afwasbaar
- Vrije ruimte, naast bestuurdersstoel
- Opberg- en opslagruimte-pakket Premium, met koelkast en opbergvakken
- Opbergvak, achterwand cabine, bij onderste bed, met afstandsbediening, bedraad

0P2IB
0P2FW
0PKWL
0P2EX



- 3 opbergvakken, hoog dak voor, 1 links en 1 rechts, met klep, 1 in het midden met jaloezie

0P2HN

01c01938-5d9c-49e7-a383-a93e288b3392



- 2 laden, middengedeelte instrumentenbord

0P2HM



- Koelkast uittrekbaar en lade, middengedeelte, aan de achterkant

0P2HD



- 2 contactdozen, cabine liggedeelte onder, 12 V en 24 V, alsmede 2 USB-bussen, 5 V, alleen opladen
- Handgreep binnen boven alle portieren van de cabine
- Accessoires en gereedschap
- Boordgereedschap
- EHBO-set
- Gevarendriehoek
- Ruitenwasset
- Brandblusser, 3 kg, achtergedeelte cabine, binnen, in taal van voertuigdocumentatie
- Persluchtaansluiting, cabine, met persluchtslang en persluchtpistool
- Zonder krik

0P2HZ

0P2G2

0PKXC

0P2TX

0P3F3

0P3FI

0P3CI

0P2YF

0P2FM

0P3F6

Intelligent Truck

- Elektronisch stabiliteitsprogramma (ESP)

0P1TN



- Antislipregeling (ASR)
- Cruise control ACC stop-and-go, met afstandsregeling

0P1T2
0P1TQ



- Rijsnelheidsbegrenzer, instelbaar, limiter (motorafregeling)
- ECO-standen voor cruise control, basisinstelling
- Noodremassistent EBA
- Cruise-controloffunctie MAN EfficientCruise met PredictiveDrive

0P0C3
0P1TL
0P1U3
0P4FA

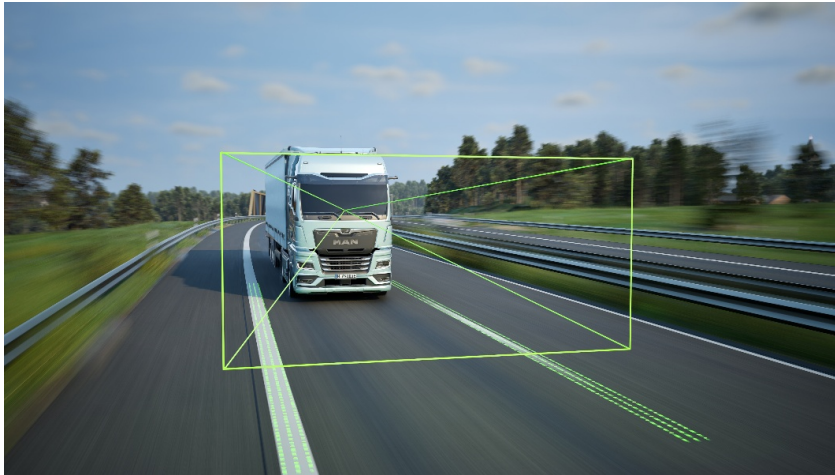


01c01938-5d9c-49e7-a383-a93e288b3392



- Lane Departure Warner LDW

0P1TT



- Lane Change Support LCS en dodehoekhulp

0P5DI



- Vermoeidheidswaarschuwing MAN AttentionGuard, niet uitschakelbaar
- Voorbereiding voor alcoholslot, kan niet worden omzeild
- Frontdetectie, niet uitschakelbaar
- Verkeersbordherkenning
- Reversing Motion System
- Zonder afstandswaarschuwingssysteem
- Zonder MAN SafeStop Assist

0PKED
 0PHN3
 0PHMZ
 0PHND
 0PHNW
 0PKA0
 0PLB5

01c01938-5d9c-49e7-a383-a93e28b3392



- Infotainmentbediening MAN SmartSelect met touchpad en toetsen voor directe toegang

0P3KV



- MAN mediasysteem Navigation Professional 12,3"

0P2LZ

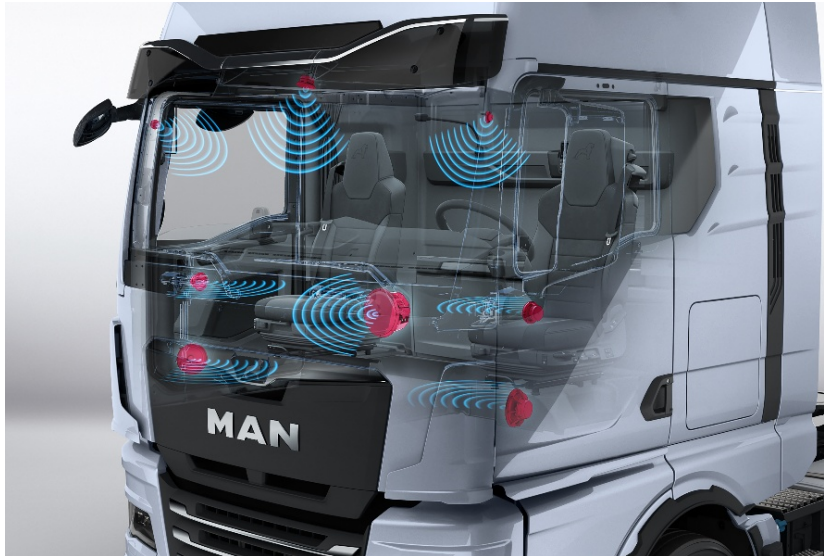


01c01938-5d9c-49e7-a383-a83e288b3392



- MAN Soundsystem Advanced met subwoofer

0P2MI



- Navigatiekaart Europa en Rusland
- Online Traffic voor navigatiefunctie
- Connectivity Board Module
- Smartphone-integratie
- Optie voor integratie van MAN apps in het voertuig
- Frans extra voor display

0P2MX
0P2N4
0P2MO
0P2NE
0P2MC
0P2JT

Opbouwvarianten/koppelingen

- Remaansluiting oplegger, 2 leidingen, achter cabine, Wendeflex met standaardkoppeling 0P1O2
- Opleggercontactdoos achter cabine, 24 V, 15-polig 0P1P9
- Spiraalkabel naar oplegger, elektr., voor aanhangwagencontactdoos achter cabine, 24 V, 15-polig naar 15-polig 0P8NY
- Y-spiraalkabel naar oplegger, elektrisch, voor aanhangwagencontactdozen achter cabine, 24 V, 15-polig naar 7+7-polig 0P1QO
- Spiraalkabel naar oplegger, elektrisch, voor aanhangwagencontactdoos ABS, achter cabine 0P8O1
- 40 mm bouwhoogte koppelingsschotel (tot max. 20.000 kg opleggerlast) 0P1Q3
- Opleggerkoppeling JOST JSK 37 C 2 inch 0P1RM
- Kingpin, diameter 2 inch 0P1RY
- Fabrikant opleggerkoppeling Jost 0PBY1
- 185 mm bouwhoogte opleggerkoppeling 0P1PS
- Opleggerkoppeling, automatische smering 0P1Q7
- Rubberen scharnierlagersysteem opleggerkoppeling 0PBY6
- Bediening opleggerkoppeling, normale handgreep 0P1QI
- Zonder sensorsysteem opleggerkoppeling 0PHN7
- 425 mm opleggermaat van midden laatste as 0P5BC
- Voertuigconfiguratie voor oplegger 0P0XX
- Zonder aanhanger-/sleepkoppeling op afsluitende dwarsdrager 0P1NQ
- Zonder remaansluiting voor aanhangwagen op chassisuiteinde, midden 0P1O0
- Zonder aanhangwagencontactdoos op chassisuiteinde 0P1OW
- Aanhangwagencontactdoos voor antiblokkeersysteem (ABS), achter cabine 0P1O5
- Interface v. gegevensuitwiss. m. opb. (KSM) en motortussentoerentalreg. (ZDR), voorzijde cabine 0P2NA

01c01938-5d9c-49e7-a383-a93e2dbb3392



<input type="checkbox"/>	Interface voor voertuiggegevens (FMS)	0P2J3
<input type="checkbox"/>	Interface voor uitgebreide signaaluitvoer (EIO)	0PJBE
<input type="checkbox"/>	Vorbereiding, elektrisch, voor strooier (afstands-/snelheidssignaal)	0P2KK
<input type="checkbox"/>	Zonder ventilatorwiel voor krachtafnemer, transmissieafhankelijk	0P4VR
<input type="checkbox"/>	Vorbereiding, elektrisch, voor latere inbouw van een schakelbare krachtafnemer, transmissieafhankelijk	0P4OI
<input type="checkbox"/>	Brancheparametring, algemeen	0P4X0
<input type="checkbox"/>	Sleepoog, voorzijde voertuig, schroefbaar	0P1MR

Spuitwerk

<input type="checkbox"/>	Deklakwerk cabine	0P6YB
<input type="checkbox"/>	Deklakwerk hoog dak	0P6YD
<input type="checkbox"/>	Deklakwerk Aero-pakket (dakspoiler met sideflaps)	0P6X2
<input type="checkbox"/>	Deklakwerk portierverlenging en instappen	0P6X8
<input type="checkbox"/>	Deklakwerk spatborden, achter cabine	0P6YF
<input type="checkbox"/>	Deklakwerk bumpers, kunststof	0P6YN
<input type="checkbox"/>	Zonder extra spuitwerk chassis	0PJTK
<input type="checkbox"/>	Deklakwerk velgen, staal, kleur wit aluminium	0P6YL

National unit

<input type="checkbox"/>	Transport naar België / Transport vers Belgique	BE001
<input type="checkbox"/>	Recytyre 8 banden	BE008
<input type="checkbox"/>	Reference Truck	BE018
<input type="checkbox"/>	Recytyre 6 banden 17,5"	BE106

Extra uitrustingen lokaal

<input type="checkbox"/>	Wettelijke uitrustingentechnische controle	ZLA01
<input type="checkbox"/>	Plaatsen van kranentussenluchtleidingen	ZLA02
<input type="checkbox"/>	Plaatsen van stekkerdoos D+ om batterijen oplegger bij te laden	ZLA03
<input type="checkbox"/>	Belettering cabineenspoiler	ZLA04
<input type="checkbox"/>	Anti - Diefstalsysteemdieseltank	ZLA05
<input type="checkbox"/>	Overplaatsen van transix	ZLA06
<input type="checkbox"/>	Plaatsen van dodehoekcamera	ZLA07
<input type="checkbox"/>	Plaatsen van huis tuinenkeuken pries	ZLA08
<input type="checkbox"/>	Plaatsen en programmeren van afstandsbediening ECAS luchtvering met opleggerfunctie	ZLA09
<input type="checkbox"/>	Plaatsen van europesestekkerdoos	ZLA10
<input type="checkbox"/>	Verplaatsen van koppelschotel	ZLA11
<input type="checkbox"/>	Handgreepkoppelschotelverlengd	ZLA12

Kleur

<input type="checkbox"/>	Deklakwerk cabine	ZUIVER WIT RAL 9010	N
<input type="checkbox"/>	Deklakwerk Aero-pakket (dakspoiler met sideflaps)	ZUIVER WIT RAL 9010	N
<input type="checkbox"/>	Deklakwerk hoog dak	ZUIVER WIT RAL 9010	N
<input type="checkbox"/>	Deklakwerk spatborden, achter cabine	ZUIVER WIT RAL 9010	N
<input type="checkbox"/>	Deklakwerk bumpers, kunststof	ZUIVER WIT RAL 9010	N



□ Deklakwerk portierverlenging en instappen

ZUIVER WIT RAL 9010

N

01c01938-5d9c-49e7-a383-a93e28bb3392



Technische gegevens: TGX 26.480 6x2/4 BL SA / L24KAA01

Type voertuig: Voertuigtype trekker (SA)

Cabine: Cabine GX: de maximale (breed, lang, extra hoog)

Soort aandrijving: 6x2/4

Lengten	mm
TD071 Totale lengte	6667.0
TD063 Voorste voertuigoverhang	1607.0
TD057 Wielbasis tussen voorassen	0
TD058 Wielbasis tussen voorloopas en achteras	1350
TD059 Wielbasis tussen achterassen	0
TD060 Wielbasis tussen achteras en sleepas	0
TD064 Achterste frame-uitsteekmaat	1055.0
TD072 Afstand van de eerste vooras tot de opbouw	1235.0
TD067 Afstand tot de koppelpen van de vooras, nominale positie	3525.0
TD074 Doorzwaairadius voor	2560.0
TD075 Doorzwaairadius achter	1619.0
TD068 Koppellengte	-

Breedten	mm
TD008 Breedte inclusief achteruitkijkspiegel	2981.0
TD001 Breedte over cabine	2440.0

Frame	mm
TD009 Frame breedte voor	942.0
TD010 Framebreedte achter	762.0
TD078 Frameprofiel	270 x 85 x 8

Hoogten	mm
TD033 Maximale buitenhoogte, onbeladen	3955.0
TD082 Totale transporthoogte, onbeladen	3885.0
TD034 Maximale buitenhoogte, beladen	3857.0
TD035 Framehoogte bij de theoretische achterste wielbasis, onbeladen	980.0
TD036 Framehoogte bij de theoretische achterste wielbasis, beladen	950.0
TD045 Heffen vanuit de rijpositie, voor	0.0
TD046 Neerlaten vanuit de rijpositie, voor	0.0
TD047 Heffen vanuit de rijpositie, achter	145.0
TD048 Neerlaten vanuit de rijpositie, achter	90.0
TD051 Hoogte opleggerkoppeling boven bodem onbelast	1228.0
TD052 Hoogte opleggerkoppeling boven bodem belast	1198.0

Cirkel afmetingen	m
TD055 Diameter spoorcirkel	14.2
TD056 Diameter draaicirkel	16.0

Gewichten/lasten	kg
TD026 Gewicht van chassis met cabine	8899
TD027 Gewicht van chassis voor	5446
TD028 Gewicht van chassis achter	3453
TD029 Nuttige last	17101
TD018 Wettelijk toegestaan totaalgewicht van het voertuig	26000

TD025 Technisch toegestaan totaalgewicht van het voertuig	28000
TD031 Wettelijk toegestaan totaal treingewicht	48000
TD032 Wettelijk toegestane aanhanglast	0

De technische gegevens dienen als benadering te worden beschouwd. De waarden zijn deels in vereenvoudigde vorm weergegeven. Nadere aanwijzingen en beschrijvingen vindt u in de betreffende informatie in het overzicht. De inhoud en de gegevens zijn met de grootst mogelijke zorgvuldigheid samengesteld. Wij staan echter niet in voor de juistheid en actualiteit van de vermelde gegevens en waarden. Vergissingen en wijzigingen blijven voorbehouden. MAN Truck & Bus AG is alleen aansprakelijk in gevallen van opzet of grove nalatigheid en verwijtbare inbreuk op wezenlijke contractuele verplichtingen.